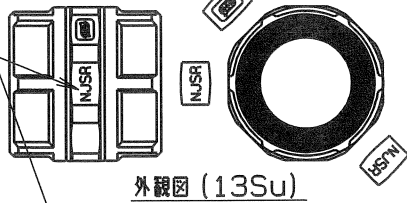
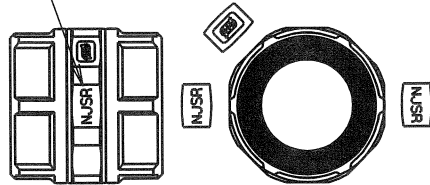


"NJSR"
赤色スタンプ



外観図 (13Su)



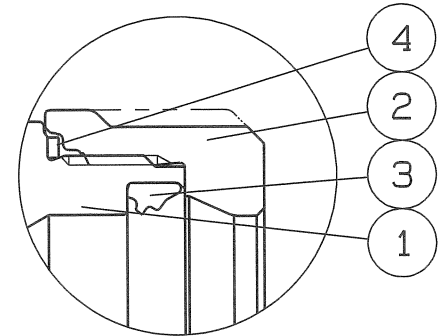
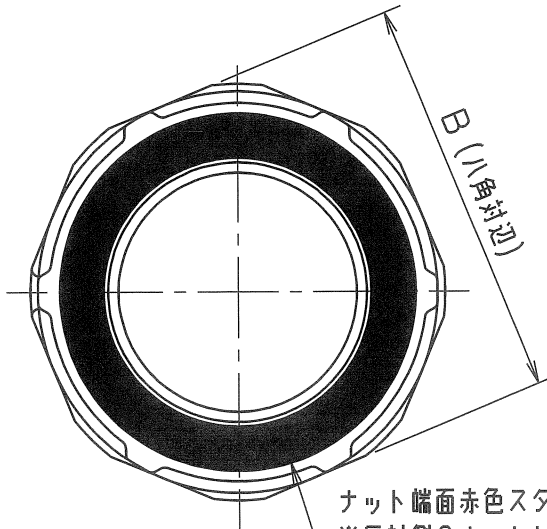
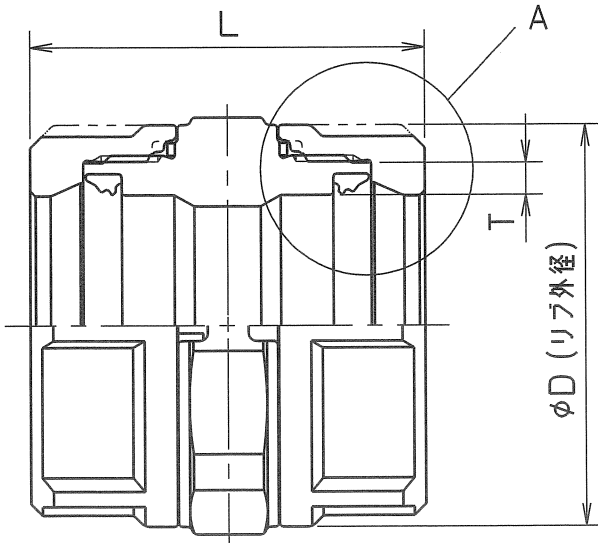
外観図 (20-60Su)

NJSR

呼び径	L	D	B	T	個数
13Su	40	33	33	3.5	
20Su	44	38	38	2.8	
25Su	46	47	47	4.1	
30Su	52	53	53	4.2	
40Su	56	63	63	4.8	
50Su	62	71	71	5.1	
60Su	70	86	86	6.1	

A

A



A部詳細図

部番	部品名	数量	材質	備考
4	ルーズストッパー	2	SUS 304CSP	
3	ゴムパッキン	2	合成ゴム	NJSR
2	ラチェットナット	2	SCS 13	
1	ソケット	1	SCS 13	

名 称	Nice Joint NJ-X ソケット		
型 式	NJXS	呼び径	13~60Su
図面番号	XJANS-0003◇	日付	2023年10月31日
尺 度	三 角 法		
承認	小 塚	検 図	山 島
		製 図	馬 場
オーエ工業株式会社			

仕 様		検 査 圧 力	
流 体		耐 圧	水圧 3.5 MPa
圧 力	MPa 以下	漏 れ	空圧 0.6 MPa
温 度	℃		空圧 MPa

△		
△		
△		