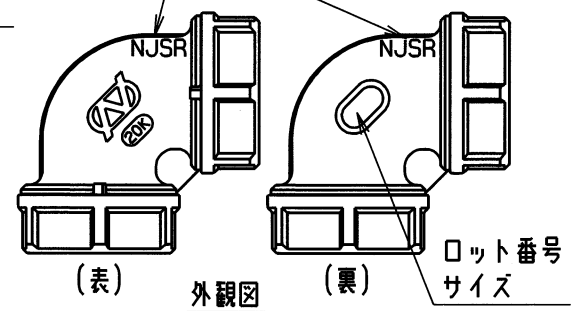


NJSR

ナット端面赤色スタンプ  
※反対側のナットも同様

"NJSR" 赤色スタンプ



| 呼び径  | L  | D  | T   | 個数 |
|------|----|----|-----|----|
| 13Su | 36 | 33 | 2.3 |    |
| 20Su | 39 | 38 | 2.3 |    |
| 25Su | 47 | 47 | 2.3 |    |
| 30Su | 53 | 53 | 2.8 |    |
| 40Su | 61 | 63 | 2.8 |    |
| 50Su | 67 | 71 | 3.3 |    |
| 60Su | 76 | 86 | 3.5 |    |

| 4  | ルーズストッパー | 2  | SUS 304CSP |      |
|----|----------|----|------------|------|
| 3  | ゴムパッキン   | 2  | 合成ゴム       | NJSR |
| 2  | ラチェットナット | 2  | SCS 13     |      |
| 1  | 90°エルボ   | 1  | SCS 13     |      |
| 部番 | 部品名      | 数量 | 材質         | 備考   |

| 仕様 |        | 検査圧力 |            |
|----|--------|------|------------|
| 流体 |        | 耐圧   | 水圧 3.5 MPa |
| 圧力 | MPa 以下 | 気密   | 空圧 0.6 MPa |
| 温度 | ℃      |      | 空圧 MPa     |

|      |                        |     |             |
|------|------------------------|-----|-------------|
| 名称   | Nice Joint NJ-X 90°エルボ |     |             |
| 型式   | NJX90E                 | 呼び径 | 13Su~60Su   |
| 図番番号 | XJANE-0002◇            | 日付  | 2023年 8月18日 |
| 尺度   |                        | 三角法 |             |
| 承認   | 山田                     | 検図  | 山田          |
|      |                        | 製図  | 馬場          |

|   |        |            |
|---|--------|------------|
| △ |        |            |
| △ | 部品名の変更 | 2023. 5.26 |

**オーエス工業株式会社**