



ナイスジョイント  
**Nice Joint**

一般配管用ステンレス鋼鋼管の拡管式管継手

認定番号:SAS32229 SAS32221

# とどまらない革新が時代を切り拓く。

さらに安心に、さらに使いやすく。

現場に寄り添うオーエヌ工業は、現場の声を丁寧に拾いあげ、改善点をひとつひとつ、製品に反映させていきます。

現状に満足しない開発への強い思いが  
ナイスジョイントXを生み出しました。



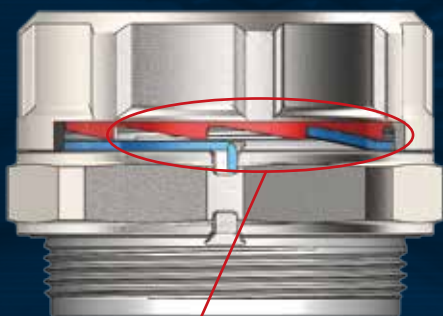
NEW  
INNOVATION

1

## 性能機能の更なる向上

### アンチローテーションシステム

従来のナイスジョイントと変わらない工法・シール性能を確保したまま、アンチローテーションシステムを新たに追加し、更なる信頼性を実現しました。



Point

ラチェットナット側のギア部と本体側のノッチに、ルーズストッパーが引っ掛かり、アンチローテーションシステムを発揮。

NEW  
INNOVATION

2

## 徹底した互換性による安心感

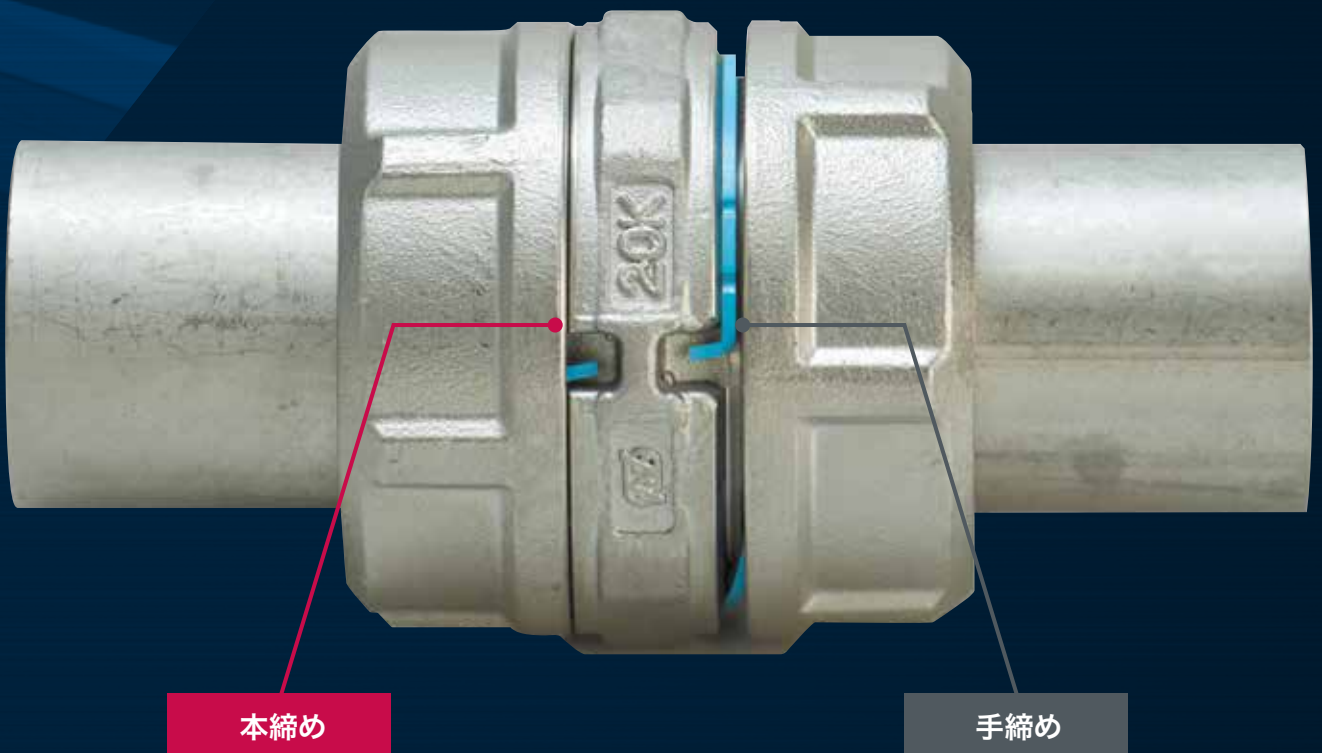
### ナイスジョイント用袋ナット対応

多くの現場でご採用頂いているナイスジョイントとの互換性を追求し、改修工事においてもそのまま使用できるよう、ナイスジョイントの袋ナットを再利用できるようにしました。



Point

改修工事でナイスジョイントの信頼性はそのままに既存の袋ナットを再利用可能。



本締め

手締め

NEW  
INNOVATION

3

## ニーズに応える満足度の充実

発光機能による施工確認

お客様のニーズが多かった、暗所での確認を容易にする、ブラックライト照射による発光機能を搭載。今まで以上に狭所・高所等の点検が困難な場所でも、締め込み確認が一目瞭然で判断できます。



NEW  
INNOVATION

4

## 生産設備の徹底流用

安定供給体制の不変

従来の生産設備を活用することで安定供給体制の不変を図り、「環境・社会・経済」の3つの観点において持続可能な状態を実現。



# 5つの強み

## 強くて簡単施工、エコロジカルな配管継手

他社に先駆け、1964年(昭和39年)よりステンレス製品の生産を始め、当業界においては非常に長い実績を持っております。

日本トップクラスの鍛造・加工技術及び最新鋭の設備を導入。鍛造から完成品にいたるまで、完全な品質管理のもとに生産を行い、安定した製品の供給を行っております。



Point 1

強い



### M8クラスの揺れに耐える

引張・曲げ・揺れに驚異の耐久性  
地震の二次災害から都市や街、家屋を守る

耐震試験で証明された独自構造

秘密は拡管式の独自構造とラチェットナットで  
より強い力にも耐える

純水・Ro水配管にも高い信頼性

病院・ホテルや工場などの高温水にも対応

Point 2

簡単



### 熟練の技術は不要

ナイスジョイントは簡単施工!  
習熟に多くの時間を必要としません

ラチェットナットの締め忘れ防止が容易に!  
締め込み状態も目視で確認ができて安心!

パイプレンチで締め込むだけ  
誰にでもできる簡単作業

人員人材問題は解決!

全国で施工説明を実施  
初めての人も安心して作業できます

Point 3

エコ



### ステンレス鋼だから安心

ステンレス鋼管は、鋼管の腐食による赤水・青水の発生が無く、衛生的

ステンレス鋼は環境に優しく、リサイクル可能!

ステンレス配管システムは建物寿命より長寿命!

火気を使わないので改修工事でも便利  
洗浄も大幅に削減!

圧縮空気・ドライエアなどの配管劣化を防ぐ!  
エア漏れによる電気代の節約に

Point 4

拡管



### 誰にでもできる簡単作業

ねじ切り作業と比べるとはるかに短時間で加工ができる!

パイプを凸型に拡げラチェットナットを付ける

拡管することでパイプの公差を修正し  
ゴムパッキンへの圧縮率が均一になる

パイプ公差は1%程度  
拡管することにより、0.2mm程度に修正

専用の拡管機で誰にでも簡単に!

Point 5

早い



### 軽くて簡単。驚くほど早い

ステンレス製だから軽い!  
だから持ち運びも楽で作業性がUP!

狭い場所でも取り回しが簡単便利

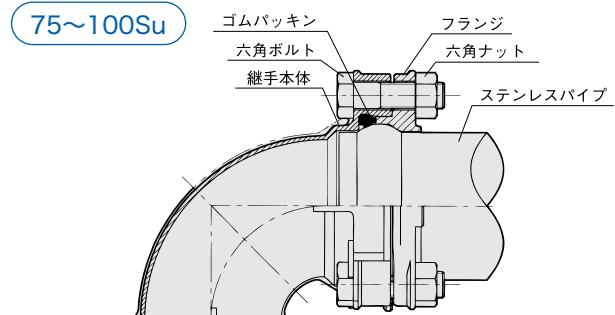
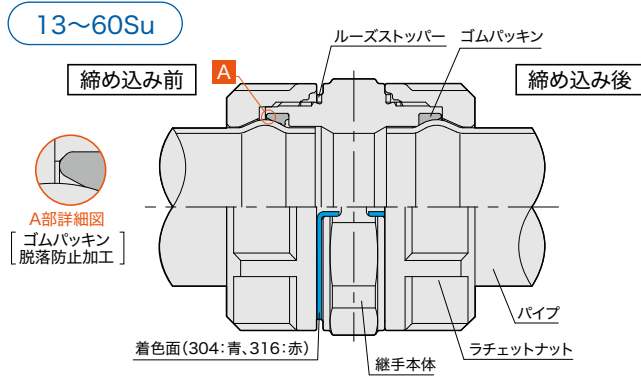
強度が高いため薄肉化が可能  
重量は炭素鋼鋼管の約1/3で施工も楽々

技術者の育成問題も解決!

切断・拡管作業から組み立て・運搬まで  
少人数・短時間での施工を実現!

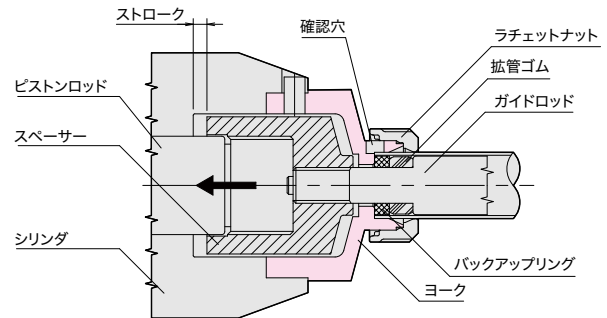
## 接続部の構造

パイプの端部を拡管してその部分にラチェットナットまたはフランジを引掛け継手本体に接続し、継手本体とパイプに囲まれた空間(ボックス)でゴムパッキンを圧縮し、流体をシールする構造です。



## 拡管原理

パイプ内部に拡管ゴムを挿入し、油圧により軸方向(矢印)に圧縮荷重を加え、拡管ゴムが円周方向へ拡がる力を利用して拡管するものです。



## 品質保証システム等の認証取得について

- ISO 9001 認証取得
- ISO 14001 認証取得
- ステンレス協会規格認定
  - SAS32229 拡管式管継手ナイスジョイント NJ-X 13~ 60Su
  - SAS32221 拡管式管継手ナイスジョイント 75~100Su
- 日本消防設備安全センター 認定証
  - PJ-172号: ナイスジョイント(75~100Su)
  - PJ-281号: ナイスジョイント(75~100Su)
  - PJ-171号: テーパーソケット (65~100A)
- 日本水道協会品質認証センター 認証品
  - 登録番号 G-246 G-248 E-505 / 呼び径:13~100Su
- 国土交通省 公共建築工事標準仕様書掲載

## ナイスジョイントの耐用年数(寿命推定)

温度		180℃	150℃	130℃	100℃	80℃	70℃	25℃
耐用年数	HNBR	—	—	—	10年	40年	80年	100年
	NJSR	6年	14年	27年	50年	100年	—	—
用途		蒸気	蒸気	蒸気	高温水	給湯	給湯	給水
条件			蒸気還管	蒸気還管			冷温水	
弊社作成の施工マニュアルに従い施工の場合								

【注】ナイスジョイントの耐用年数(寿命推定)は保証期間ではありませんのでご注意ください。

## 仕様

### ■ ゴムパッキンの材質・種類

	標準品	特殊品(納期ご確認ください)
表 (パイプ側)		
裏 (継手側)		
材質	HNBR水素化ニトリルゴム [ISO規格番号1629]	NJSR(FKM)特殊ふっ素ゴム
呼び径	13~100Su	13~100Su
用途	給水・給湯・冷温水 冷却水・エア等	蒸気・蒸気還管・高温水用
温度	-15~100°C	MAX180°C
外観	黒色(継手側に黄色の着色)	黒色(継手側に白色の着色 外周に突起の設置)

※HNBR・NJSR(FKM)の識別は外観を参考にしてください。また、出荷時の梱包には材質表示した部品明細を入れています。  
※80°C以上の高温水は、より長寿命のNJSR(FKM)特殊ふっ素ゴムを推奨いたします。

NJSRゴムパッキンは  
継手とのセット販売を  
しています。

#### ■ 13~60Su

- 継手本体**NJSR**を赤色で表・裏に表示
- ラチェットナット端面を**赤色**で表示

#### ■ 75~100Su

- 継手本体**NJSR**を赤色で表・裏に表示
- ボルトヘッド・ナットを**黒色**で表示

#### 304用

ルーズストッパー  
青色



#### 316用

ルーズストッパー  
赤色



### ■ 安全に関するご注意

本カタログに記載された製品を正しくお使いいただくため、ご使用前に必ず「施工マニュアル」をよくお読みください。

ナイスジョイントの施工説明を実施しています。

- 技能講習修了証、技能講習修了者証を発行いたします。
- 施工が初めての方は必ず施工説明を受講してください。
- 施工マニュアル、作業手順等で実施いたします。
- 申し込みはご購入の販売店に早めにご依頼いただきますようお願いいたします。

## エルボ返し等に使用するパイプ切断最小寸法

単位:mm

呼び径	13Su	20Su	25Su	30Su	40Su	50Su	60Su	75Su	80Su	100Su
最小長さ	35	38	42	50	60	68	82	199	217	243
90°エルボの芯間寸法	81	87	104	118	136	150	171	330	370	428
45°エルボの芯間寸法	52	54	57	61	69	78	100	191	212	235

製品ラインナップ

■日本水道協会品質認証センター「認証品」 ■SCS13 ■SCS14 ■SCS13NJSR

NJX継手

[呼び径:Su]

品名	90°エルボ	45°エルボ	チー	ソケット	キャップ	テスト用キャップ	溶接アダプタ
型式	NJX90E	NJX45E	NJXT	NJXS	NJXC	NJXTC	NJXYA
呼び径/圧力	20K	20K	20K	20K	20K	20K	20K
13	■ ■ ■	■ ■ ■	■ ■ ■	■ ■ ■	■		■ ■
20	■ ■ ■	■ ■ ■	■ ■ ■	■ ■ ■	■	■	■ ■
25	■ ■ ■	■ ■ ■	■ ■ ■	■ ■ ■	■	■	■ ■
30	■ ■ ■	■ ■ ■	■ ■ ■	■ ■ ■	■	■	■ ■
40	■ ■ ■	■ ■ ■	■ ■ ■	■ ■ ■	■	■	■ ■
50	■ ■ ■	■ ■ ■	■ ■ ■	■ ■ ■	■	■	■ ■
60	■ ■ ■	■ ■ ■	■ ■ ■	■ ■ ■	■	■	■ ■

品名	径違いエルボ	径違いチー	径違いソケット
型式	NJXRE	NJXRT	NJXRS
呼び径/圧力	20K	20K	20K
20x13	■ ■	■ ■ ■	■ ■ ■
25x13		■ ■ ■	■ ■ ■
25x20	■ ■	■ ■ ■	■ ■ ■
30x13		■ ■ ■	■ ■ ■
30x20		■ ■ ■	■ ■ ■
30x25	■ ■	■ ■ ■	■ ■ ■
40x13		■ ■ ■	■ ■ ■
40x20		■ ■ ■	■ ■ ■
40x25		■ ■ ■	■ ■ ■
40x30	■ ■	■ ■ ■	■ ■ ■
50x13		■ ■ ■	
50x20		■ ■ ■	■ ■ ■
50x25		■ ■ ■	■ ■ ■
50x30		■ ■ ■	■ ■ ■
50x40	■ ■	■ ■ ■	■ ■ ■
60x20		■ ■ ■	■ ■ ■
60x25		■ ■ ■	■ ■ ■
60x30		■ ■ ■	■ ■ ■
60x40		■ ■ ■	■ ■ ■
60x50	■ ■	■ ■ ■	■ ■ ■

品名	三方径違いチー	品名	おすアダプタ	めすアダプタ	絶縁ユニオン (SGP& SUS用)	絶縁ユニオン (SGP-VA& SUS用)	絶縁ユニオン (SGP-HVA & SUS用)
型式	NJX3RT	型式	NJXMA	NJXFA	NJXIU-S	NJXIU-V	NJXIU-H
呼び径/圧力	20K	呼び径/圧力	20K	20K	10K	10K	10K
25x20x20	■ ■	13x1/2	■ ■ ■	■ ■ ■	■	■	■
30x25x20	■ ■	20x1/2	■ ■ ■	■ ■ ■			
30x25x25	■ ■	20x3/4	■ ■ ■	■ ■ ■	■	■	■
40x30x20	■ ■	25x1	■ ■ ■	■ ■ ■	■	■	■
40x30x25	■ ■	30x1	■ ■ ■	■ ■ ■			
50x40x20	■ ■	30x1 1/4	■ ■ ■	■ ■ ■	■	■	■
50x40x25	■ ■	40x1 1/4	■ ■ ■	■ ■ ■			
60x50x20	■ ■	40x1 1/2	■ ■ ■	■ ■ ■	■	■	■
60x50x25	■ ■	50x1 1/2	■ ■ ■	■ ■ ■			
		50x2	■ ■ ■	■ ■ ■	■	■	■
		60x2	■ ■ ■	■ ■ ■			
		60x2 1/2	■ ■ ■	■ ■ ■	■		■

品名	おすアダプタエルボ	めすアダプタエルボ	給水栓エルボ	給水栓ロングエルボ	給水栓チー	上座付水栓エルボ	横座付水栓エルボ	座付水栓チー	水栓ソケット	水栓ロングソケット
型式	NJXEWA	NJXEFA	NJXWE	NJXWLE	NJXWT	NJXZWEU	NJXZWES	NJXZWTS	NJXWS	NJXWLS
呼び径/圧力	20K	20K	20K	20K	20K	20K	20K	20K	20K	20K
13x1/2			■ ■ ■	■ ■	■ ■ ■	■ ■	■ ■	■ ■	■ ■ ■	■ ■
20x1/2	■ ■	■ ■	■ ■ ■	■ ■	■ ■ ■	■ ■	■ ■	■ ■	■ ■ ■	■ ■
20x3/4	■ ■	■ ■	■ ■ ■	■ ■	■ ■ ■	■ ■	■ ■	■ ■	■ ■ ■	■ ■
25x1/2					■ ■ ■			■ ■		
25x1	■ ■	■ ■	■ ■ ■	■ ■			■ ■ ■		■ ■ ■	■ ■

※絶縁ユニオンの耐熱温度はNJXIU-Sが100℃、NJXIU-Vが40℃、NJXIU-Hが85℃です。  
 ※NJXZWESは304のみ日水協認証品です。

NJXバルブ

[呼び径:Su]

品名	ロングネックボール(レジュースドボア)		ロングネックボール(フルボア)		ミニボール(レジュースドボア)		ゲートバルブ(フルボア)
型式	NJX-200		NJX-220		NJX-310		NJX-670
圧力	20K		20K		20K		20K
呼び径/形状	レバーハンドル(標準品)	チョウハンドル	レバーハンドル(標準品)	チョウハンドル	レバーハンドル	チョウハンドル(標準品)	
13	■ ■	■ ■	■ ■	■ ■	■ ■	■ ■	■
20	■ ■	■ ■	■ ■	■ ■	■ ■	■ ■	■
25	■ ■	■ ■	■ ■	■ ■	■ ■	■ ■	■
30	■ ■	■ ■	■ ■	■ ■			■
40	■ ■		■ ■				■
50	■ ■		■ ■				■
60	■ ■						■

品名	ロングネックボール(レジュースドボア)		ロングネックボール(フルボア)		ミニボール(レジュースドボア)		ミニボール(レジュースドボア)
型式	NJX-202NF		NJX-222NF		NJX-610		NJX-611
圧力	20K		20K		20K		20K
呼び径/形状	レバーハンドル(標準品)	チョウハンドル	レバーハンドル(標準品)	チョウハンドル	レバーハンドル(40Su以上標準品)	チョウハンドル(30Su以下標準品)	レバーハンドル チョウハンドル(標準品)
13x1/2						■ ■	
20x3/4	■ ■	■ ■	■ ■	■ ■		■ ■	■ ■
25x1	■ ■	■ ■	■ ■	■ ■		■ ■	
30x1						■ ■	
40x1 1/4					■ ■		
50x1 1/2					■ ■		
60x2					■ ■		

※NJSRのナイスジョイント用ボールバルブの耐熱温度は150℃まで使用可能です。(NJX-670ゲートバルブは使用不可)



[呼び径:Su]

品名	三方径違い ねじ付チー	径違い ねじ付チー	径違い サービステー	めねじ付チー
型式	NJX3RTF	NJXRTF	NJXRST	NJXFT
呼び径/圧力	20K	20K	20K	20K
20x20x1/2		■		
20x20x3/4		■		
20x3/4x1/2			■	
20x3/4x3/4				■
25x20x3/4	■			
25x25x3/4		■		
30x25x3/4	■			
30x30x3/4		■		
40x30x3/4	■			
40x40x3/4		■		
50x40x3/4	■			
50x50x3/4		■		
60x50x3/4	■			
60x60x3/4		■		

品名	おすアダプタ (PJねじ)	おすアダプタ (Gねじ)	メータソケット	メータユニオン	メータユニオン (金門ねじ仕様)
型式	NJXMAPJ	NJXMAG	NJXMS	NJXMU	NJXMUK
呼び径/圧力	10K	10K	20K	20K	20K
20xPJ1/2	■				
20xG1			■	■	
20xG3/4		■			
20x33.0					■
25x39.0					■
25xG1 1/4			■	■	

品名	T型ねじ	おねじ付アダプタ
型式	NJXTS	NJXNS
呼び径/圧力		
13xRc1/8	■	
13xRc1/4	■	
13xG1/4	■	
13xR1/4		■

品名	水栓ソケット用ホルダ
型式	NJXWH
呼び径/圧力	
13・20	■
25	■

品名	フレキシブル ジョイント	フレキシブル ジョイント
型式	NJXFL	NJXFLMA
呼び径/圧力	10K	10K
20x20x300	■	
20x3/4x300		■
25x25x300	■	
25x1x300		■
30x30x500	■	
30x11/4x500		■
40x40x500	■	
40x11/2x500		■
50x50x500	■	
50x2x500		■
60x60x500	■	
60x21/2x500		■

品名	プッシュ	テスト用 プッシュ
型式	NJXB	NJXTB
呼び径/圧力	20K	20K
25x1/2	■	■
30x1/2	■	■
30x3/4	■	
40x1/2	■	■
40x3/4	■	
40x1	■	
50x1/2	■	■
50x3/4	■	
50x1	■	
60x1/2	■	■
60x3/4	■	
60x1	■	
60x1 1/4	■	

品名	フランジアダプタ(JIS10K)
型式	NJXFM
呼び径/圧力	10K
13x15A	■
20x15A	■
20x20A	■
25x25A	■
30x25A	■
30x32A	■
40x32A	■
40x40A	■
50x40A	■
50x50A	■
50x65A	■
50x80A	■
50x100A	■
60x50A	■
60x65A	■
60x80A	■
60x100A	■

品名	ラチェット ナット付 短管
型式	NJXSP
呼び径/圧力	10K
13x34	■
20x37	■
25x41	■
30x48	■
40x58	■
50x65	■
60x79	■

## NJL継手

[呼び径:Su]

品名	90°エルボ	チー	45°エルボ	ソケット	貫通フランジ
型式	NJLE	NJLT	NJL45E	NJLS	NJLPF
呼び径/圧力	20K	20K	20K	20K	20K
75	■	■	■	■	■
80	■	■	■	■	■
100	■	■	■	■	■

品名	F式90°エルボ	F式チー	F式45°エルボ	F式フランジ
型式	NJLE-B	NJLT-B	NJL45E-B	NJLF
呼び径/圧力	20K	20K	20K	20K
75(65A)	■	■	■	■
80(80A)	■	■	■	■
100(100A)	■	■	■	■

品名	フランジアダプタ
型式	NJLFM NJLFM20K
呼び径/圧力	20K 20K
75x65A	■
80x80A	■
100x100A	■
100x125A	■

品名	径違いエルボ	径違いチー	径違いソケット
型式	NJLRE	NJLRT	NJLRS
呼び径/圧力	20K	20K	20K
75x50	■	■	■
75x60	■	■	■
80x50	■	■	■
80x60	■	■	■
80x75	■	■	■
100x50	■	■	■
100x60	■	■	■
100x75	■	■	■
100x80	■	■	■

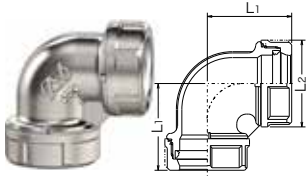
品名	レジュースドフランジ
型式	NJLRF NJLRF
呼び径/圧力	20K 20K
75x50(65Ax50)	■
75x60(65Ax60)	■
80x50(80Ax50)	■
80x60(80Ax60)	■
80x75(80Ax65A)	
100x50(100Ax50)	■
100x60(100Ax60)	■
100x75(100Ax65A)	
100x80(100Ax80A)	■

品名	プッシュ	品名	フランジ付短管
型式	NJLB	型式	NJLFSP
呼び径/圧力	20K	呼び径/圧力	20K
75x1/2	■	75x132	■
80x1/2	■	80x145	■
100x1/2	■	100x160	■

※呼び圧力は20Kですが、フランジの接続寸法はJIS10Kです。  
75Su=65A、80Su=80A、100Su=100A

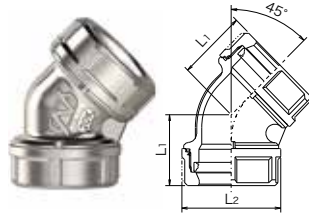
[ 呼び径 : Su ]

**NJX90E**  
90°エルボ



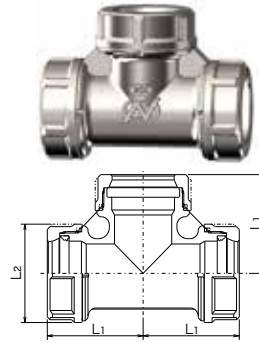
呼び径	L1	L2
13	36	33
20	39	38
25	47	47
30	53	53
40	61	63
50	67	71
60	76	86

**NJX45E**  
45°エルボ



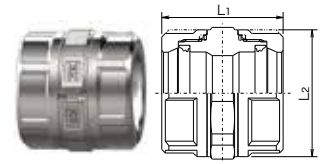
呼び径	L1	L2
13	32	33
20	34	38
25	35	47
30	37	53
40	42	63
50	47	71
60	61	86

**NJXT**  
チー



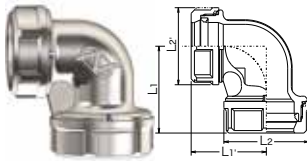
呼び径	L1	L2
13	36	33
20	39	38
25	47	47
30	53	53
40	61	63
50	67	71
60	76	86

**NJXS**  
ソケット



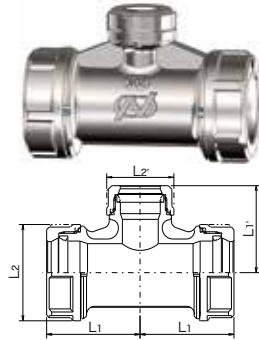
呼び径	L1	L2
13	40	33
20	44	38
25	46	47
30	52	53
40	56	63
50	62	71
60	70	86

**NJXRE**  
径違いエルボ



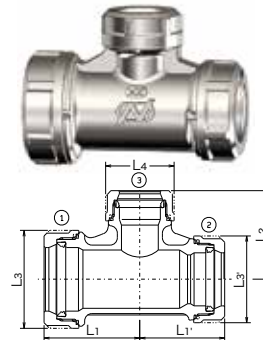
呼び径	L1	L1'	L2	L2'
20×13	39	36	38	33
—	—	—	—	—
25×20	47	46	47	38
—	—	—	—	—
30×25	53	47	53	47
—	—	—	—	—
40×30	61	53	63	53
—	—	—	—	—
50×40	67	66	71	63
—	—	—	—	—
60×50	76	72	86	71

**NJXRT**  
径違いチー



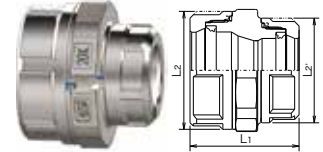
呼び径	L1	L1'	L2	L2'
20×13	39	36	38	33
25×13	47	42	47	33
25×20	47	46	47	38
30×13	53	46	53	33
30×20	53	48	53	38
30×25	53	47	53	47
40×13	61	51	63	33
40×20	61	53	63	38
40×25	61	54	63	47
40×30	61	53	63	53
50×13	67	55	71	33
50×20	67	57	71	38
50×25	67	58	71	47
50×30	67	61	71	53
50×40	67	66	71	63
60×20	76	64	86	38
60×25	76	66	86	47
60×30	76	68	86	53
60×40	76	70	86	63
60×50	76	72	86	71

**NJX3RT**  
三方径違いチー



呼び径 (①)×(②)×(③)	L1	L1'	L2	L3	L3'	L4
—	—	—	—	—	—	—
25×20×20	47	39	46	47	38	38
30×25×20	53	47	48	53	47	38
30×25×25	53	47	47	53	47	47
40×30×20	61	53	53	63	53	38
40×30×25	61	53	54	63	53	47
50×40×20	67	61	57	71	63	38
50×40×25	67	61	58	71	63	47
60×50×20	76	67	64	86	71	38
60×50×25	76	67	66	86	71	47

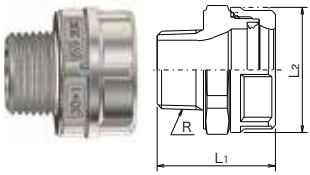
**NJXRS**  
径違いソケット



呼び径	L1	L2	L2'
20×13	42	38	33
25×13	43	47	33
25×20	45	47	38
30×13	47	53	33
30×20	49	53	38
30×25	50	53	47
40×13	51	63	33
40×20	52	63	38
40×25	53	63	47
40×30	54	63	53
50×20	55	71	38
50×25	56	71	47
50×30	57	71	53
50×40	59	71	63
60×20	62	86	38
60×25	63	86	47
60×30	64	86	53
60×40	66	86	63
60×50	67	86	71

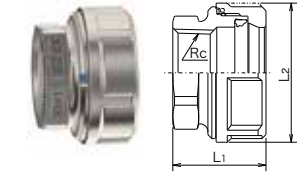
[ 呼び径: Su ]

**NJXMA**  
おすアダプタ



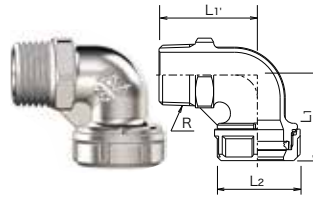
呼び径	L1	L2	R
13x1/2	40	33	1/2
20x1/2	42	38	1/2
20x3/4	44	38	3/4
25x1	47	47	1
30x1	51	53	1
30x1 1/4	53	53	1 1/4
40x1 1/4	55	63	1 1/4
40x1 1/2	56	63	1 1/2
50x1 1/2	58	71	1 1/2
50x2	62	71	2
60x2	66	86	2
60x2 1/2	74	86	2 1/2

**NJXFA**  
めすアダプタ



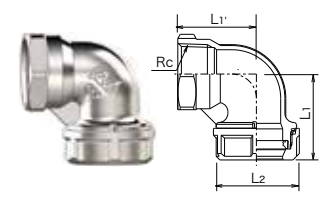
呼び径	L1	L2	Rc
13x1/2	29.5	33	1/2
20x1/2	32.5	38	1/2
20x3/4	32.5	38	3/4
25x1	34.5	47	1
30x1	36	53	1
30x1 1/4	41	53	1 1/4
40x1 1/4	42	63	1 1/4
40x1 1/2	45	63	1 1/2
50x1 1/2	45	71	1 1/2
50x2	53	71	2
60x2	54	86	2
60x2 1/2	63	86	2 1/2

**NJXEMA**  
おすアダプタエルボ



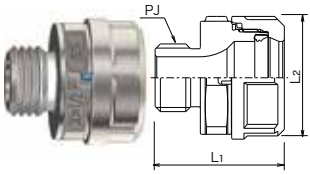
呼び径	L1	L1'	L2	R
20x1/2	37	45.5	38	1/2
20x3/4	39	47.5	38	3/4
25x1	47	54	47	1

**NJXEFA**  
めすアダプタエルボ



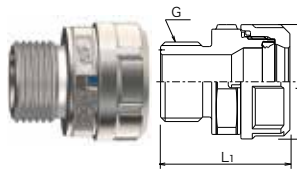
呼び径	L1	L1'	L2	Rc
20x1/2	36	36	38	1/2
20x3/4	39	38	38	3/4
25x1	47	43	47	1

**NJXMAPJ**  
おすアダプタ(PJねじ)



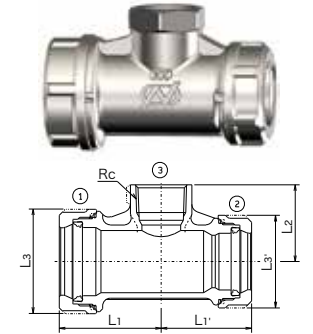
呼び径	L1	L2	PJ
20xPJ1/2	40	38	1/2

**NJXMAG**  
おすアダプタ(Gねじ)



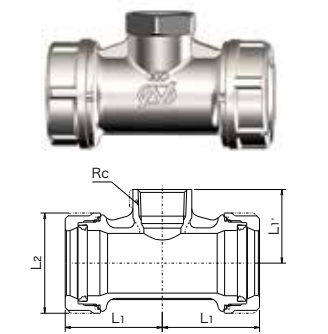
呼び径	L1	L2	G
20xG3/4	43	38	3/4

**NJX3RTF**  
三方径違いねじ付チー



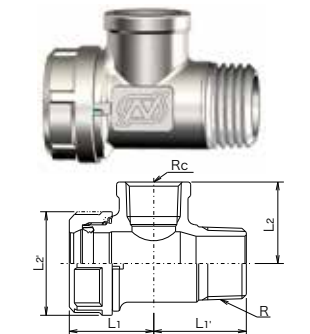
呼び径 (①×②×③)	L1	L1'	L2	L3	L3'	Rc
25x20x3/4	47	39	35	47	38	3/4
30x25x3/4	53	47	39	53	47	3/4
40x30x3/4	61	53	44	63	53	3/4
50x40x3/4	67	61	48	71	63	3/4
60x50x3/4	76	67	56	86	71	3/4

**NJXRTF**  
径違いねじ付チー



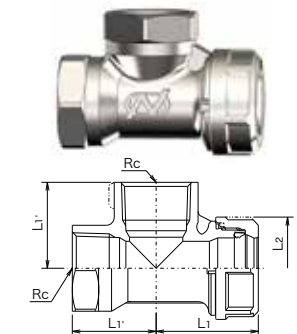
呼び径	L1	L1'	L2	Rc
20x20x1/2	39	30	38	1/2
20x20x3/4	39	32	38	3/4
25x25x3/4	47	35	47	3/4
30x30x3/4	53	39	53	3/4
40x40x3/4	61	44	63	3/4
50x50x3/4	67	48	71	3/4
60x60x3/4	76	56	86	3/4

**NJXRST**  
径違いサーブステー



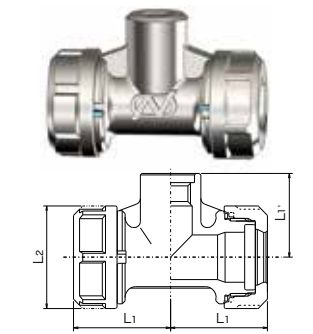
呼び径	L1	L1'	L2	L2'	Rc	R
20x3/4x1/2	32	35	30	38	1/2	3/4

**NJXFT**  
めねじ付チー



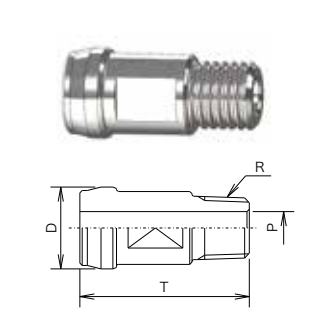
呼び径	L1	L1'	L2	Rc
20x3/4x3/4	39	32	38	3/4

**NJXTS**  
T型ねじ



呼び径	L1	L1'	L2
13xRc1/8	32	27.8	33
13xRc1/4	32	27.8	33
13xG1/4	32	27	33

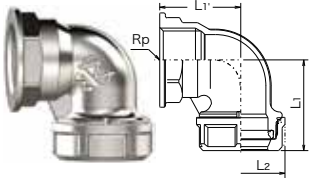
**NJXNS**  
おねじ付アダプタ



呼び径	D	T	P	R
13xR1/4	17.5	37	7	1/4

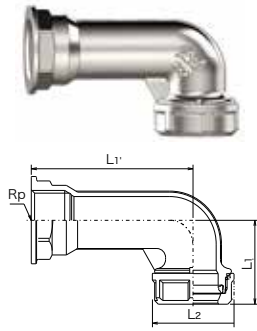
[ 呼び径 : Su ]

**NJXWE**  
給水栓エルボ



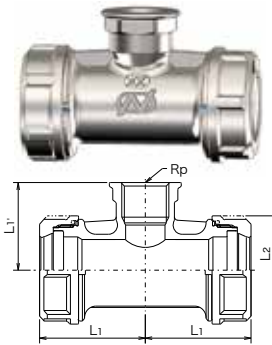
呼び径	L1	L1'	L2	Rp
13×1/2	36	35	33	1/2
20×1/2	39	38	38	1/2
20×3/4	39	38	38	3/4
—	—	—	—	—
25×1	47	43	47	1

**NJXWLE**  
給水栓ロングエルボ



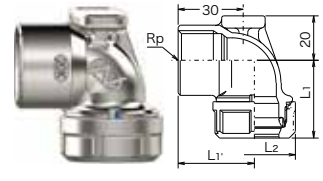
呼び径	L1	L1'	L2	Rp
13×1/2	36	85	33	1/2
20×1/2	39	88	38	1/2
20×3/4	39	88	38	3/4
—	—	—	—	—
25×1	47	93	47	1

**NJXWT**  
給水栓チー



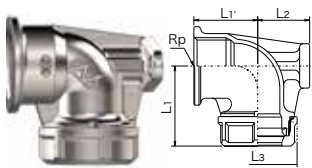
呼び径	L1	L1'	L2	Rp
13×1/2	36	35	33	1/2
20×1/2	39	38	38	1/2
20×3/4	39	38	38	3/4
25×1/2	47	38	47	1/2
—	—	—	—	—

**NJXZWEU**  
上座付水栓エルボ



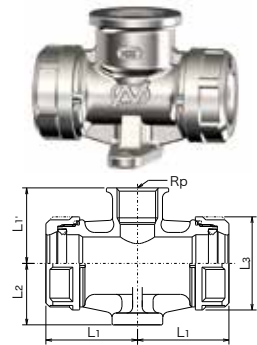
呼び径	L1	L1'	L2	Rp
13×1/2	30	32.5	33	1/2
20×1/2	35	35	38	1/2
20×3/4	35	35	38	3/4

**NJXZWES**  
横座付水栓エルボ



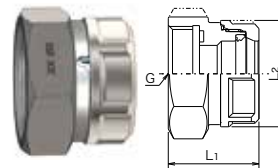
呼び径	L1	L1'	L2	L3	Rp
13×1/2	36	27	23	33	1/2
20×1/2	39	30	26	38	1/2
20×3/4	39	30	26	38	3/4
—	—	—	—	—	—
25×1	47	38	31	47	1

**NJXZWTS**  
座付水栓チー



呼び径	L1	L1'	L2	L3	Rp
13×1/2	36	27	23	33	1/2
20×1/2	39	30	26	38	1/2
20×3/4	39	32	26	38	3/4
25×1/2	47	38	31	47	1/2

**NJXMS**  
メータソケット



呼び径	L1	L2	G
20×G1	39	38	1
25×G1 1/4	41	47	1 1/4

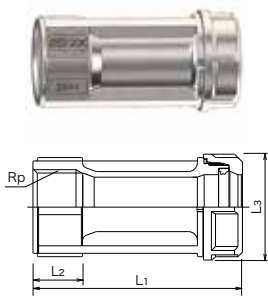
JIS B 0202の管用平行ねじとの接続ができます。

**NJXWS**  
水栓ソケット



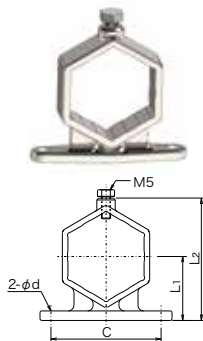
呼び径	L1	L2	L3	Rp
13×1/2	40	26	33	1/2
20×1/2	42	26	38	1/2
20×3/4	42	26	38	3/4
25×1	43	26	47	1

**NJXWLS**  
水栓ロングソケット



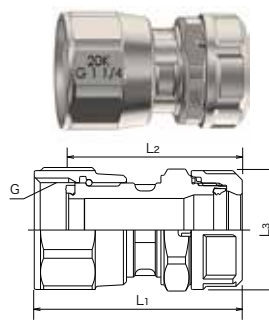
呼び径	L1	L2	L3	Rp
13×1/2	90	22	33	1/2
20×1/2	92	22	38	1/2
20×3/4	92	22	38	3/4
25×1	93	22	47	1

**NJXWH**  
水栓ソケット用ホルダ



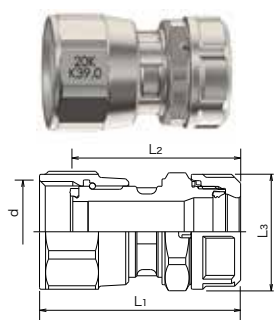
呼び径	L1	L2	C	d
13・20	28	53	50	5.5
25	34	65	60	6.2

**NJXMU**  
メータユニオン



呼び径	L1	L2	L3	G
20×G1	66.5	55.5	38	1
25×G1 1/4	77	63	47	1 1/4

**NJXMUK**  
メータユニオン(金門ねじ仕様)

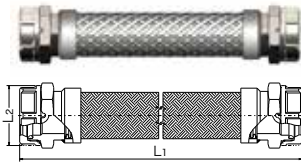


呼び径	L1	L2	L3	d
20×33.0	66	55.5	38	33.0
25×39.0	76.5	63	47	39.0

※NJXMS・NJXMU・NJXMUKのメーター側のガスケットは専用です。メーター等についている他のガスケットとの互換性がなく、使用できません。交換の際は当社にお問い合わせください。

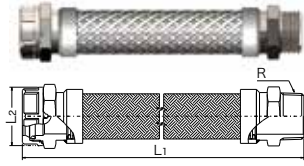
[ 呼び径: Su ]

**NJXFL**  
フレキシブルジョイント



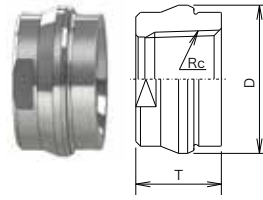
呼び径	L1	L2
20×20×300	300	38
25×25×300		47
30×30×500	500	53
40×40×500		63
50×50×500		71
60×60×500		86

**NJXFLMA**  
フレキシブルジョイント



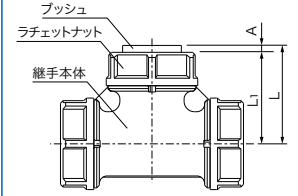
呼び径	L1	L2	R
20×3/4×300	300	38	3/4
25×1×300		47	1
30×1 1/4×500	500	53	1 1/4
40×1 1/2×500		63	1 1/2
50×2×500		71	2
60×2 1/2×500		86	2 1/2

**NJXB**  
ブッシュ



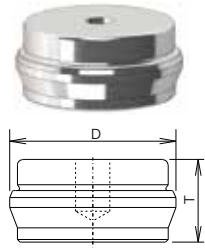
呼び径	D	T	Rc
25×1/2	31.5	18.6	1/2
30×1/2	37.5	20.5	1/2
30×3/4	37.5	20.5	3/4
40×1/2	47.1	23.3	1/2
40×3/4	47.1	23.3	3/4
40×1	47.1	23.3	1
50×1/2	53.6	26.3	1/2
50×3/4	53.6	26.3	3/4
50×1	53.6	26.3	1
60×1/2	66.7	32.2	1/2
60×3/4	66.7	32.2	3/4
60×1	66.7	32.2	1
60×1 1/4	66.7	32.2	1 1/4

**ブッシュ接続寸法表**



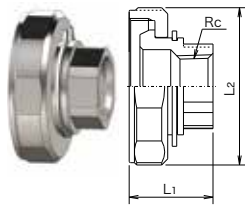
呼び径	A	L1	L
25	2	47	49
30	2	53	55
40	2	61	63
50	2	67	69
60	2	76	78

**NJXC**  
キャップ



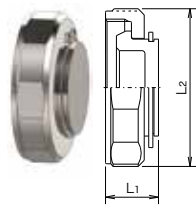
呼び径	D	T
13	17.5	12
20	24.5	11.5
25	31.5	16
30	37.5	17
40	47.1	18.5
50	53.6	21
60	66.7	24

**NJXTB**  
テスト用ブッシュ



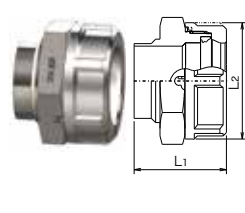
呼び径	L1	L2	Rc
25×1/2	27.5	45	1/2
30×1/2	28.5	52	1/2
40×1/2	29.0	62	1/2
50×1/2	29.5	70	1/2
60×1/2	30.0	87	1/2

**NJXTC**  
テスト用キャップ



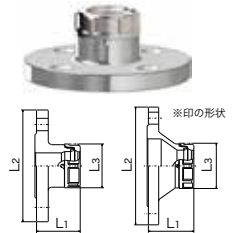
呼び径	L1	L2
20	16.5	36
25	17.0	45
30	18.0	52
40	18.5	62
50	19.0	70
60	19.5	87

**NJXYA**  
溶接アダプタ



呼び径	L1	L2
13	36	33
20	38	38
25	41	47
30	43	53
40	47	63
50	50	71
60	57	86

**NJXFM**  
フランジアダプタ  
(JIS10K)

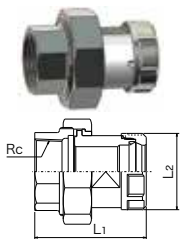


呼び径 Su×A	L1	L2	L3
13×15A	44	95	33
20×15A	48	95	38
20×20A	48	100	38
25×25A	52	125	47
30×25A	56	125	53
30×32A	56	135	53
40×32A	58	135	63
40×40A	58	140	63
50×40A	61	140	71
50×50A	61	155	71
※50×65A	70	175	71
※50×80A	75	185	71
※50×100A	82	210	71
60×50A	66	155	86
60×65A	66	175	86
※60×80A	79	185	86
※60×100A	84	210	86
呼び径A	ボルト寸法(参考) JIS B 1217		
15A	M12×50		
20A	M12×55		
25A	M16×55		
32A	M16×60		
40A	M16×60		
50A	M16×60		
65A	M16×65		
80A	M16×65		
100A	M16×65		

※配管の検査(水圧試験、空圧試験)に使用する端末治具です。

**NJXIU-S**  
絶縁ユニオン  
(SGP&SUS用)

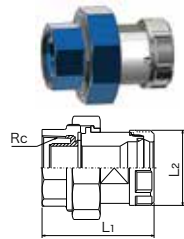
耐熱温度:100°C



呼び径	L1	L2	Rc
13×1/2	61	33	1/2
20×3/4	68	38	3/4
25×1	72	47	1
30×1 1/4	88	53	1 1/4
40×1 1/2	94	63	1 1/2
50×2	106	71	2
60×2 1/2	125	86	2 1/2

**NJXIU-V**  
絶縁ユニオン  
(SGP-VA&SUS用)

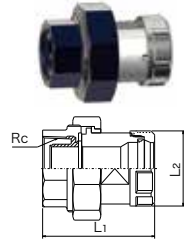
耐熱温度:40°C



呼び径	L1	L2	Rc
13×1/2	64	33	1/2
20×3/4	70	38	3/4
25×1	75	47	1
30×1 1/4	92	53	1 1/4
40×1 1/2	96	63	1 1/2
50×2	108	71	2

**NJXIU-H**  
絶縁ユニオン  
(SGP-HVA&SUS用)

耐熱温度:85°C



呼び径	L1	L2	Rc
13×1/2	64	33	1/2
20×3/4	70	38	3/4
25×1	75	47	1
30×1 1/4	92	53	1 1/4
40×1 1/2	96	63	1 1/2
50×2	108	71	2
60×2 1/2	129	86	2 1/2

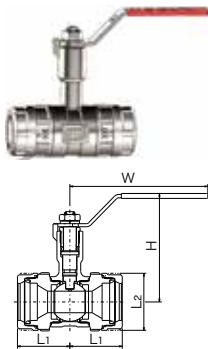
**NJXSP**  
ラチェットナット付短管



呼び径	パイプ切断寸法
13×34	35
20×37	38
25×41	42
30×48	50
40×58	60
50×65	68
60×79	82

〔呼び径：Su〕

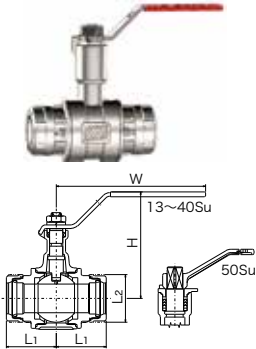
**NJX-200**  
ロングネックボール  
(レジュースドボア)



呼び径	L1	L2	H	W
13	39.0	33	87	100
20	45.0	38	91	100
25	48.5	47	101	130
30	49.5	53	101	130
40	54.0	63	104	130
50	62.5	71	119	170
60	69.5	86	125	170

30Su以下はチョウハンドルも  
あります。  
※受注生産品

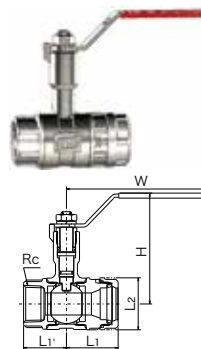
**NJX-220**  
ロングネックボール  
(フルボア)



呼び径	L1	L2	H	W
13	41.5	33	91	100
20	47.5	38	101	130
25	49.5	47	104	130
30	57.0	53	119	170
40	62.5	63	125	170
50	67.5	71	156	230

20Su以下はチョウハンドルも  
あります。※受注生産品  
50Suのみハンドルの取り外しが  
可能です。

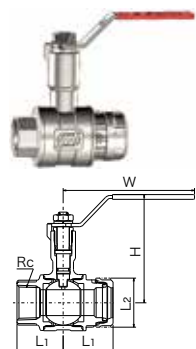
**NJX-202NF**  
ロングネックボール  
(レジュースドボア)



呼び径	L1	L1'	L2	H	W	Rc
20×3/4	45.0	35	38	91	100	3/4
25×1	48.5	40	47	101	130	1

チョウハンドルもあります。  
※受注生産品

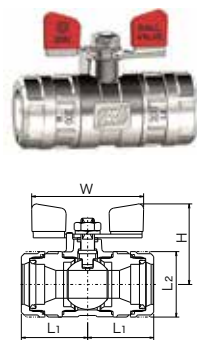
**NJX-222NF**  
ロングネックボール  
(フルボア)



呼び径	L1	L1'	L2	H	W	Rc
20×3/4	47.5	41	38	101	130	3/4
25×1	49.5	46	47	104	130	1

20Suはチョウハンドルもあります。  
※受注生産品

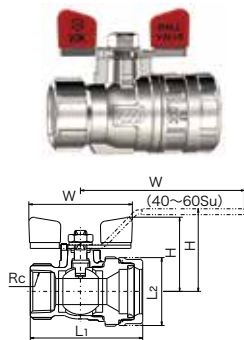
**NJX-310**  
ミニボール  
(レジュースドボア)



呼び径	L1	L2	H	W
13	39.0	33	46	60
20	45.0	38	50	60
25	48.5	47	58	80

レバーハンドルもあります。  
※受注生産品

**NJX-610**  
ミニボール  
(レジュースドボア)



呼び径	L1	L2	H	W	Rc
13×1/2	69.0	33	46	60	1/2
20×3/4	80.0	38	50	60	3/4
25×1	88.5	47	58	80	1
30×1	89.5	53	58	80	1
40×1 1/4	99.0	63	68	130	1 1/4
50×1 1/2	112.5	71	96	170	1 1/2
60×2	129.5	86	102	170	2

40Su以上はレバーハンドル

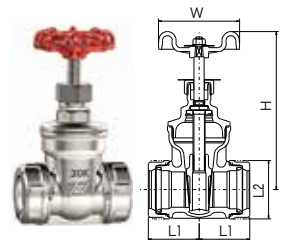
**NJX-611**  
ミニボール  
(レジュースドボア)



呼び径	L1	L2	H	W	R
20×3/4	80	38	50	60	3/4

レバーハンドルもあります。  
※受注生産品

**NJX-670**  
ゲートバルブ  
(フルボア)



呼び径	L1	L2	H	W
13	34	33	112	60
20	38	38	115	60
25	41	47	122	60
30	47	53	143	75
40	54	63	155	75
50	60	71	182	95
60	67	86	195	95

レバーハンドル	NJX-220(50Su)用 レバーハンドル	NJX-670用 ハンドホイール	チョウハンドル
<p><b>ナイスジョイント用バルブ カラーハンドル</b> (青・黄緑・紫 ※受注生産品)</p> <p>受注生産品です。 納期等はお問い合わせください。 標準のハンドルは赤色です。</p>	<p>赤 (標準品)</p> <p>青</p> <p>黄緑</p> <p>紫</p>	<p>赤 (標準品)</p> <p>青</p> <p>黄緑</p> <p>紫</p>	<p>赤 (標準品)</p> <p>青</p>

※1 ナイスジョイント用バルブは社団法人日本バルブ工業会規格一般配管用ステンレス鋼弁JV8-1:2007に適合しています。最高許容圧力は2.0MPa以下です。国土交通省公共建築工事標準仕様書(機械設備工事編)にも掲載されています。

※2 仕切弁(ゲート弁)はJV8-1の試験方法により漏れの無い製品を出荷していますが、配管内のゴミなどで漏水の可能性のある所ではボール弁のご使用を推奨します。NJSR対応はしていません。

## 拡管機

### NE3型

※リースのみ対応



充電式 拡管機  
13~25Su

使用電源	DC14.4V
電動機容量	280W
吐出圧力	68MPa
重量	本体 4.7kg
	アタッチメント一式 3.1kg

### NE5型

※リースのみ対応



一体型 拡管機  
13~60Su

使用電源	AC100V 50/60Hz
電動機容量	400W
吐出圧力	70MPa
重量	本体 23kg
	アタッチメント一式 14.8kg

### NE4型

セパレート型  
拡管機  
13~60Su



使用電源	AC100V 50/60Hz
電動機容量	400W
吐出圧力	70MPa
重量	本体 18kg
	アタッチメント一式 14.8kg

### NE300型

※NE3型後継機種



充電式 拡管機  
13~25Su

使用電源	DC21.6V
電動機容量	280W
吐出圧力	68MPa
重量	本体 4.2kg
	アタッチメント一式 3.0kg

### NE500型

※NE5型後継機種



一体型  
カウンター付 拡管機  
13~60Su

使用電源	AC100V 50/60Hz
電動機容量	420W
吐出圧力	70MPa
重量	本体 18.5kg
	アタッチメント一式 14.8kg

### NE5W型

一体型 拡管機  
13~60Su (2サイズ取付可能)



使用電源	AC100V 50/60Hz
電動機容量	650W
吐出圧力	70MPa
重量	本体 31kg
	アタッチメント一式 14.8kg

### NE7型

※F式フランジ施工時は  
別途F式ヨークが  
必要です。



拡管機  
75~100Su

使用電源	AC100V 50/60Hz
電動機容量	400W
吐出圧力	70MPa
重量	本体 29.3kg
	アタッチメント一式 25.6kg

**警告：ナイスジョイントシリーズ専用の拡管機です。**

- ① ナイスジョイント以外のメカニカル継手の拡管に使用すると不具合が発生します。
- ② ナイスジョイントシリーズ専用の拡管機以外の拡管機でパイプを拡管するとナイスジョイントの性能が確保出来ないのをご注意ください。

## ステンレス鋼鋼管用切断機

### XB60Su

マンティス60Su (13~60Su)



切断能力	一般配管用ステンレス鋼鋼管 13~60Su (JIS G 3448)
重量	11kg
モーター	単相シリーズモーター260W
プーリー回転数 $m^{-1}$	275
機械寸法LxWxH(mm)	480x310x230
標準付属品	帯のこ刃 ハイス24山 (品番475261) 1本

## ステンレス鋼鋼管用面取機

### SU60P



内径φ	14以上(13Su~)
回転数	4300rpm
重量	1.5kg

**使用方法** 本体の黒い部分を持ち、SU60Pの先端を切断面に当てて、パイプに沿って廻しながら面取りをしてください。

## ナイスレンチ(50Su・60Su専用)

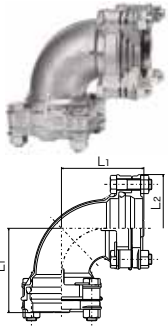
ナイスジョイントシリーズ専用締め付け工具(ラチェットレンチ)を使用することで締め付け作業効率がアップします。



長さ:600L

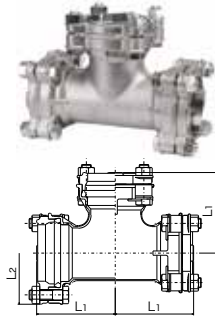
呼び径 : Su

**NJLE**  
90°エルボ



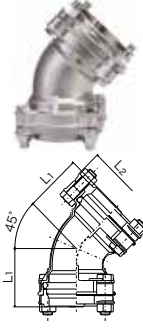
呼び径	L1	L2
75	110.5	150
80	129	164
100	158	195

**NJLT**  
チー



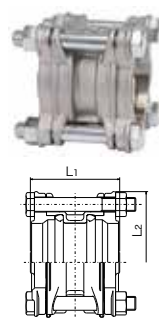
呼び径	L1	L2
75	110.5	150
80	129	164
100	158	195

**NJL45E**  
45°エルボ



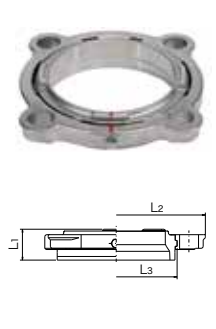
呼び径	L1	L2
75	80.5	150
80	94	164
100	110	195

**NJLS**  
ソケット



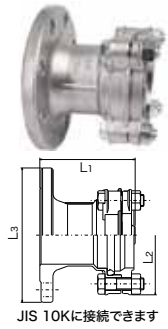
呼び径	L1	L2
75	90	150
80	106	164
100	132	195

**NJLPF**  
貫通フランジ



呼び径	L1	L2	L3
75	23	150	98
80	29	164	112
100	37.6	195	142.5

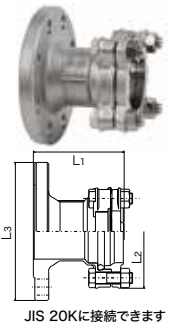
**NJLFM**  
フランジアダプタ



JIS 10Kに接続できます

呼び径	L1	L2	L3
75×65A	125.5	150	175
80×80A	134	164	185
100×100A	148	195	210
100×125A	158	195	250

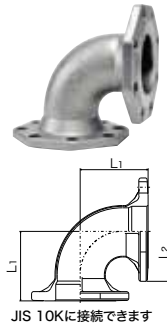
**NJLFM20K**  
フランジアダプタ



JIS 20Kに接続できます

呼び径	L1	L2	L3
75×65A	125.5	150	175
80×80A	134	164	200
100×100A	148	195	225
100×125A	158	195	270

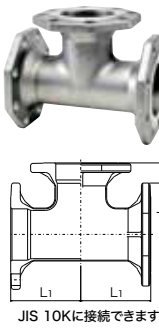
**NJLE-B**  
F式90°エルボ



JIS 10Kに接続できます

呼び径	L1	L2(最大)
75(65A)	104	172
80(80A)	119	182
100(100A)	131	207

**NJLT-B**  
F式チー



JIS 10Kに接続できます

呼び径	L1	L2(最大)
75(65A)	104	172
80(80A)	119	182
100(100A)	131	207

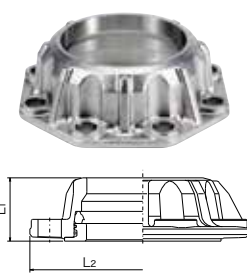
**NJL45E-B**  
F式45°エルボ



JIS 10Kに接続できます

呼び径	L1	L2(最大)
75(65A)	70	172
80(80A)	75	182
100(100A)	80	207

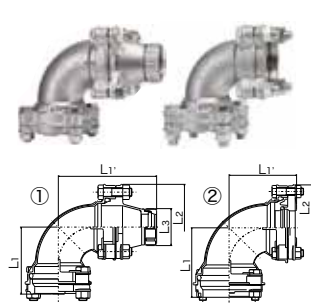
**NJLF**  
F式フランジ



JIS 10Kに接続できます  
リングB、ゴムパッキン付き

呼び径	L1	L2(最大)
75(65A)	43	172
80(80A)	52	182
100(100A)	66	207

**NJLRE**  
径違いエルボ

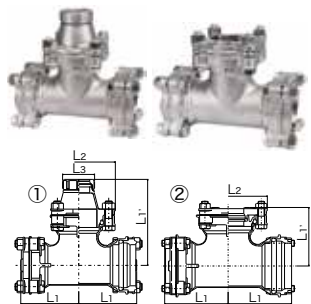


①呼び径	L1	L1'	L2	L3
75×50	110.5	173.5	150	71
75×60	110.5	175.5	150	86
80×50	129	189	164	71
80×60	129	191	164	86
100×50	158	210	195	71
100×60	158	212	195	86

②呼び径	L1	L1'	L2
80×75	129	135	164
100×75	158	149.5	195
100×80	158	150	195

**NJLRT**  
径違いチー

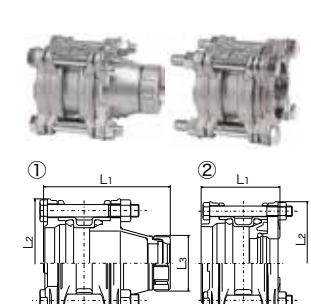


①呼び径	L1	L1'	L2	L3
75×50	110.5	173.5	150	71
75×60	110.5	175.5	150	86
80×50	129	189	164	71
80×60	129	191	164	86
100×50	158	210	195	71
100×60	158	212	195	86

②呼び径	L1	L1'	L2
80×75	129	135	164
100×75	158	149.5	195
100×80	158	150	195

**NJLRS**  
径違いソケット



①呼び径	L1	L2	L3
75×50	153	150	71
75×60	155	150	86
80×50	166	164	71
80×60	168	164	86
100×50	184	195	71
100×60	186	195	86

②呼び径	L1	L2
80×75	112	164
100×75	123.5	195
100×80	124	195

※呼び圧力は20Kですが、フランジの接続寸法はJIS10Kです。

75Su=65A、80Su=80A、100Su=100A

※フランジガasketはふっ素樹脂ジャケットガスケット型番V#N7030-N、T#N9010-A-5など(比較的強く締め付けられる金属フランジ用)を使用してください。

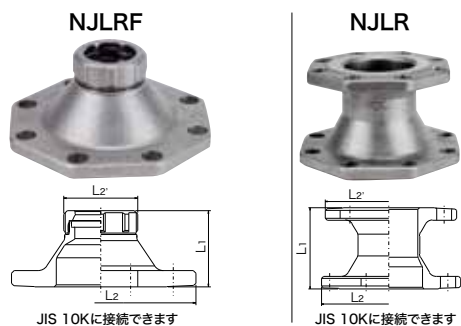
※貫通フランジ使用方は施工マニュアルをご参照ください。NJLRE・NJLRT・NJLRSの形状②の小径側に貫通フランジは取り付け出来ません。

※F式フランジ施工時は別途F式ヨークが必要です。



[ 呼び径：Su ]

**NJLRF**  
レジュースドフランジ



呼び径	L1	L2 (最大)	L2' (最大)	L1	L2 (最大)	L2' (最大)
75x50(65A×50)	70	172	71	—	—	—
75x60(65A×60)	66	172	86	—	—	—
80x50(80A×50)	75	182	71	—	—	—
80x60(80A×60)	79	182	86	—	—	—
80x75(80A×65A)	—	—	—	105	182	172
100x50(100A×50)	82	207	71	—	—	—
100x60(100A×60)	84	207	86	—	—	—
100x75(100A×65A)	—	—	—	112	207	172
100x80(100A×80A)	—	—	—	112	207	182

**NJLFSP**  
フランジ付短管



呼び径	パイプ切断寸法
75×132	135
80×145	148
100×160	163

**NJLB**  
ブッシュ



呼び径	L1
75×1/2	49.5
80×1/2	55.5
100×1/2	68.0

**PTFE**  
クッションガスケット



呼び径
75(65A)
80(80A)
100(100A)

**NJLNF**  
フランジ

回り止め(無)



呼び径
75
80
100

**NJLSF**  
ソケット用フランジ

回り止め(有)



呼び径
75
80
100

**ナイスジョイント用ポリスチレンフォーム保温材** ※給排水衛生設備工事に用

■ 耐熱使用温度：70℃以下

■ ナイスジョイント用ポリスチレンフォーム保温材の物性

JIS上の種類	密度 kg/m <sup>3</sup>	熱伝導率 W/m・K	曲げ強さ N/cm <sup>2</sup>	吸水量 g/100m <sup>2</sup>	燃焼試験
保温筒 3号	25以上	0.037 以下	20以上	厚さ 30mm未満 2以下	合格

※JIS A 9511 (発泡プラスチック保温材) ビーズ法ポリスチレンフォーム保温筒3号適合品  
※屋内配管の保温・防露用です。凍結防止することは困難ですのでご注意ください。

品名		NJXCVE	NJXCVT	NJXCVS
呼び径(Su)	厚さ(mm)	保温材 (エルボ)	保温材 (チー)	保温材 (ソケット)
13	20	■	■	■
20	20	■	■	■
25	20	■	■	■
30	20	■	■	■
40	20	■	■	■
50	20	■	■	■
60	20	■	■	■

**特殊品の紹介** ※受注生産品です。納期などはお問い合わせください。

**消火設備用継手**

明細についてはナイスジョイントカタログNo.302304をご参照ください。

**脱脂洗淨品**

ドライエア  
ゴムパッキンの材質：HNBR

圧縮空気品質等級  
JIS B 8392-1 等級2(油分：0.1mg/m<sup>3</sup>以下程度)

純水  
仕様のご連絡をお願いいたします。

RO水  
ゴムパッキンの材質：HNBR

純水  
ゴムパッキンの材質：NJSR

※製品には「脱脂品」のシールを貼っています。通常品と識別できます。

**ミスト用(13Su・7MPa)**

■ 内圧繰返し試験 10.5MPa 10万回試験結果

呼び径 (Su)	異常の有無	試験条件	
		試験圧力	サイクル数
13	異常無し	0→10.5MPa→0	100,002回

■ 破壊圧力試験結果

呼び径 (Su)	6.5MPa10分間保持したときの異常の有無	破壊圧力 (MPa)	異常の状態
13	無	37	抜け出しましたは漏れ

**オゾン水**

ゴムパッキンは特殊ふっ素ゴム(NJSR)をご使用ください。各種ゴムの耐オゾン試験結果は技術資料(HPに掲載)をご参照ください。

## 一般配管用ステンレス鋼鋼管 (TPD)



**規格** JIS G 3448  
一般配管用ステンレス鋼鋼管

**種類の記号** SUS304TPD

**原産地** 韓国・台湾

### 化学成分

単位:%

種類の記号	C	Si	Mn	P	S	Ni	Cr
SUS304TPD	0.08以下	1.00以下	2.00以下	0.045以下	0.030以下	8.00~10.50	18.00~20.00

### 一般配管用ステンレス鋼鋼管 (TPD) / SUS304

呼び方 (Su)	外径 (mm)	肉厚 (mm)	重量 (kg/m)
13	15.88	0.8	0.301
20	22.22	1.0	0.529
25	28.58	1.0	0.687
30	34.0	1.2	0.980
40	42.7	1.2	1.24
50	48.6	1.2	1.42
60	60.5	1.5	2.20
75	76.3	1.5	2.79
80	89.1	2.0	4.34
100	114.3	2.0	5.59

※長さは4mが定尺です。

※納入単位は別途ご相談ください。

### 取扱い注意事項

- (1) 軽量ですが薄肉であるため強度に限界があります。
- (2) 運搬は傷や変形に気を付けて注意深く扱ってください。
- (3) 保管は異種金属との接触や塩分、その他の異物の付着にご注意ください。
- (4) 不適切な加工を行った場合は責任を負いかねますのでご注意ください。

# MEMO

A series of horizontal dashed lines for writing.

# オーク工業株式会社

- 新 本 社 ・ 工 場 〒708-0011 岡山県津山市上田邑3235-2  
TEL: 0868-28-0171 FAX: 0868-28-4254
- 北 海 道 営 業 所 〒060-0003 北海道札幌市中央区北3条西2丁目8番地さっけんビル6F  
TEL: 011-252-0010 FAX: 011-252-0015
- 東 北 営 業 所 〒980-0014 宮城県仙台市青葉区本町2-1-29JRE仙台北町ホンマビル3F  
TEL: 022-781-5586 FAX: 022-781-5587
- 東 京 営 業 所 〒104-0043 東京都中央区湊1-1-12HSB鐵砲洲3F  
TEL: 03-3551-9491 FAX: 03-3551-9488
- 大 阪 営 業 所 〒532-0012 大阪府大阪市淀川区木川東3-4-18中村第2ビル2F  
TEL: 06-6101-0260 FAX: 06-6101-0234
- 中 国 ・ 四 国 営 業 所 〒730-0029 広島県広島市中区三川町7-7三川町パーキングビル11F  
TEL: 082-225-7200 FAX: 082-225-7201
- 九 州 営 業 所 〒812-0016 福岡県福岡市博多区博多駅南1-7-22ブックローン福岡ビル4F  
TEL: 092-406-3192 FAX: 092-406-3193

 <https://www.onk-net.co.jp/>  
 [onk@onk-net.co.jp](mailto:onk@onk-net.co.jp)



取扱店

仕様は予告なく変更する場合がありますのでご了承ください。