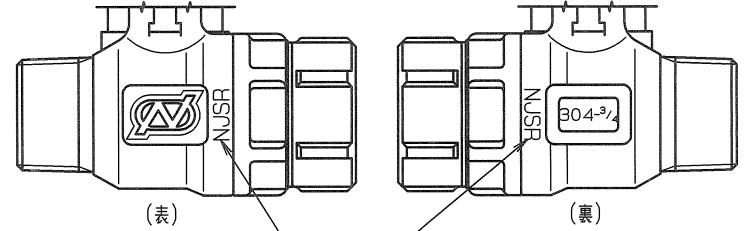
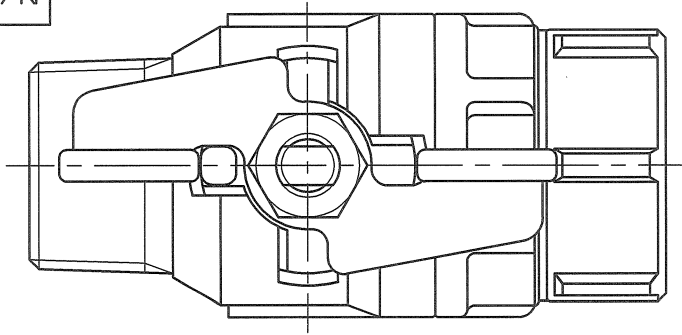


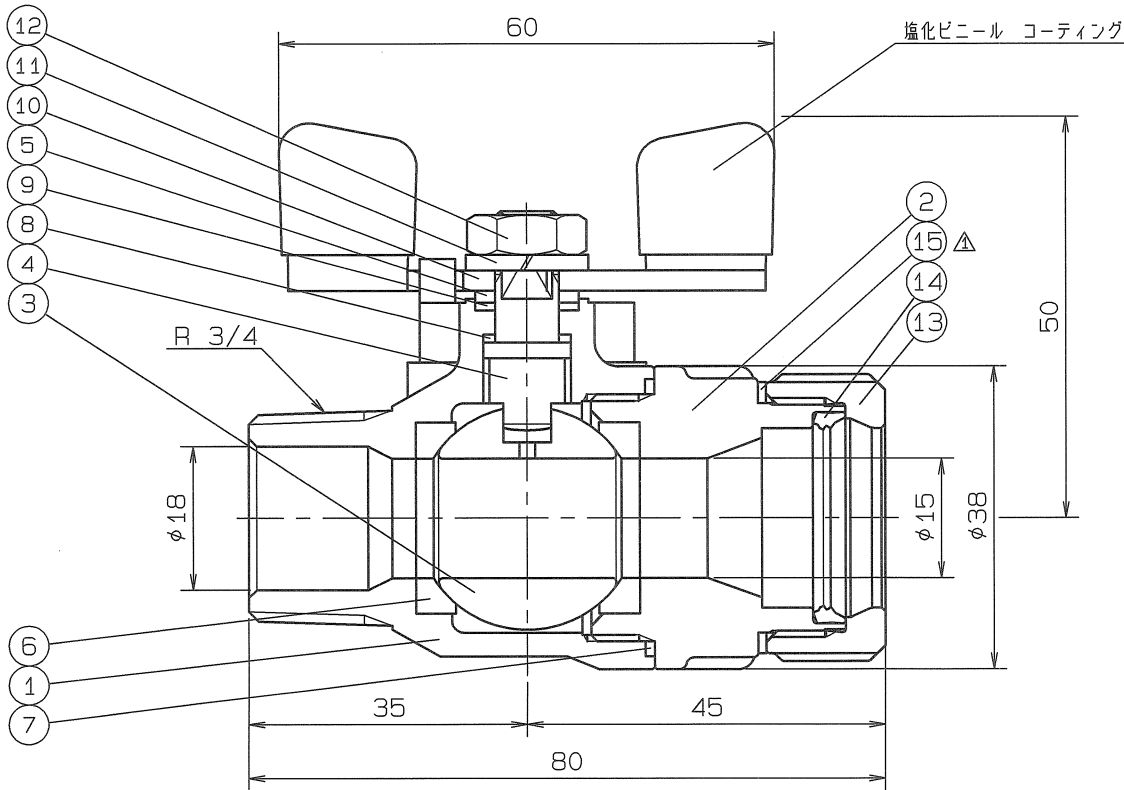
蒸気還管用

Q.TY: _____



(表) (裏)

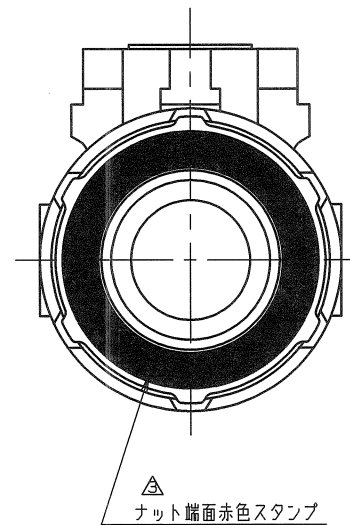
△ 外觀図 △ "NJSR" 赤色スタンプ (小)



仕様	検査圧力
流体	耐圧 水圧 3.5MPa (35.7 kgf/cm ²) △
圧力 (kgf/cm ²)	気密 空圧 0.6 MPa (6.1 kgf/cm ²)
温度 (°C)	MPa 空圧 (kgf/cm ²)

管端テーパねじ規格 : JIS B 0203
*スペシャルテフロン

△	部番	部品名	数量	材質	備考
	15	皿ワッシャ	1	JFE443CT	
	14	ゴムパッキン	1	合成ゴム	NJSR
	13	ナット	1	SCS 13	
	12	六角ナット	1	SUS 304	
	11	バネ座金	1	SUS 304	
	10	ハンドル	1	SUS 304	
	9	グランドパッキン	1	P.T.F.E.	カーボン入り
	8	スラストパッキン	1	P.T.F.E.	カーボン入り
	7	ガスケット	1	P.T.F.E.	
	6	ボールシート	2	P.T.F.E.	*
	5	パッキン押え	1	SUS 316	
	4	ステム	1	SUS 316	
	3	ボールジスク	1	SCS 13A	
	2	キャップ	1	SCS 13	
	1	ボデー	1	SCS 13	



△ ナット端面赤色スタンプ

△ 赤色スタンプに変更 (ラベル廃止)	H25. 3. 5.
△ 13Su追加, 検査圧力変更	H23. 2. 9.
△ 皿ワッシャ材質変更	H22. 2. 10.

名称 ナイスジョイント (チョウ式) ミニボールバルブ

型式 NJ-611 呼び径 20Su x 3/4B

図面番号 BAMS-0945 日付 平成20年 1月 8日

尺度 : 三角法

承認 第10 検図 第10 製図 桐井

オーエス工業株式会社