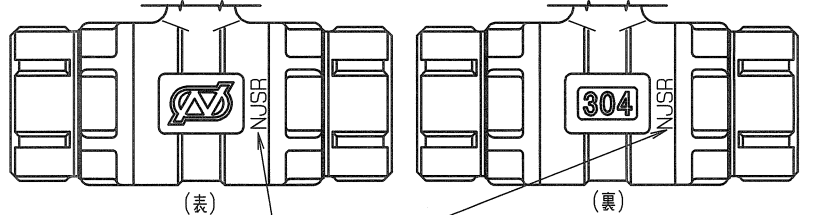


呼び径	P	L	L ₁	H	H ₁	W	D	数量
△ 13	10	78	70	83	44	60	33	
20	15	90	80	87	45	60	38	
25	20	97	85	94	46	80	46.5	
30	20	99	85	94	42	80	54	

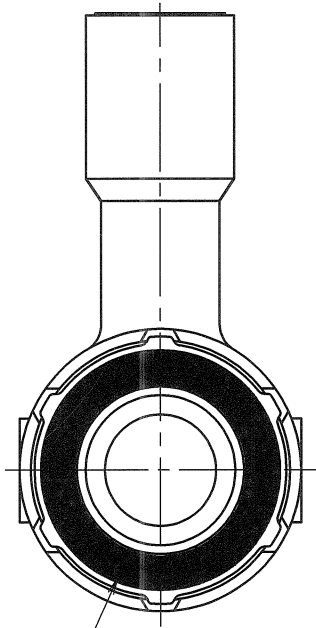


△ 外観図
△ "NJSR" 赤色スタンプ (13, 20Su: 小, 25, 30Su: 大)

仕様	検査圧力
流体	耐压 水圧 3.5MPa (35.7 kgf/cm ²) △
圧力 (MPa)	気密 空圧 0.6 MPa (6.1 kgf/cm ²)
温度 (°C)	空圧 (MPa) (kgf/cm ²)

△*スペシャルテフロン

部番	部品名	数量	材質	備考
19	平座金	1	SUS 304	
18	Oリング	1	FKM	
△ 16	皿ワッシャ	2	JFE443CT	
15	ゴムパッキン	2	合成ゴム	NJSR
△ 14	ナット	2	SCS 13	
13	六角ナット	1	SUS 304	
12	バネ座金	1	SUS 304	
11	ハンドル	1	SUS 304	
10	グランドパッキン	1	P.T.F.E.	
9	ペアリング	1	P.T.F.E.	カーボン入り
8	ガスケット	2	P.T.F.E.	
△ 7	ボールシート	2	P.T.F.E.	*
6	ワッシャー	1	SUS 304CSP	
5	パッキン押え	1	SCS 13	
4	ステム	1	SUS 304	
△ 3	ボールジスク	1	SCS 13A	
2	キャップ	2	SCS 13	
1	ボデー	1	SCS 13	



△ ナット端面赤色スタンプ
※反対側のナットも同様

△ 赤色スタンプに変更 (ラベル廃止)	H25. 3. 5.
△ 13Su追加, 検査圧力変更	H23. 2. 9.
△ 皿ワッシャ材質変更	H22. 2. 10.

名称 ナイスジョイント (チョウ式)
ロングネックボールバルブ (レジャーズドボア)

型式 NJ-200 呼び径 13~30Su

図面番号 BAMS-0904 日付 平成17年 3月31日

尺度 : 三角法

承認 野田 検図 野田 製図 野田

オーエス工業株式会社