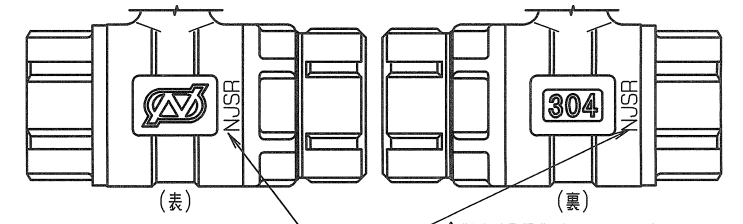
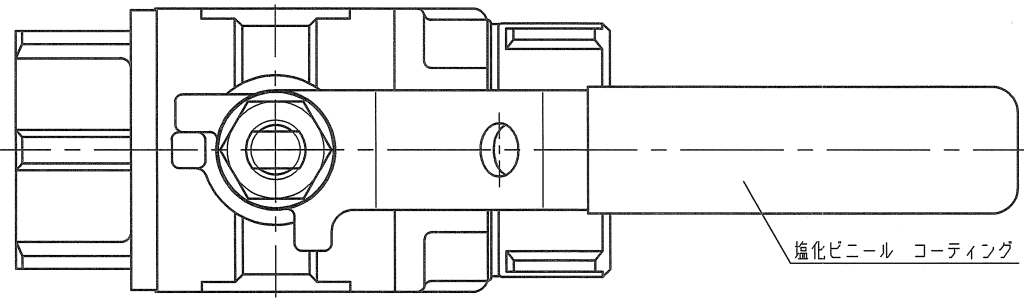


◎E060-SW8 台標明図

呼び径	管用ねじ d	P	L	L ₁	L ₂	H	H ₁	W	D	数量
20Su×3/4	Rc 3/4	15	80	45	35	91	45	100	38	
25Su×1	Rc 1	20	88.5	48.5	40	101	46	130	46.5	



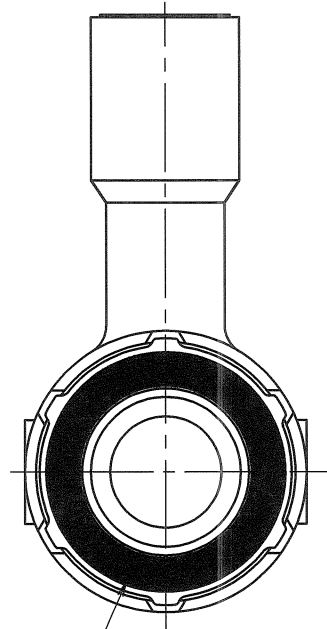
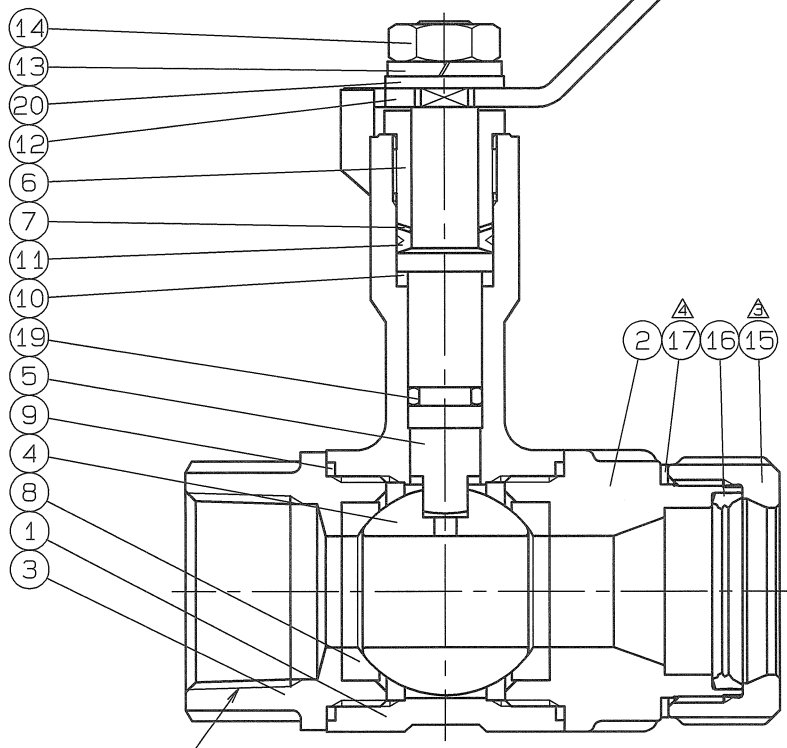
△外觀図 △“NJSR”赤色スタンプ (20Su: 小, 25Su: 大)

蒸気還管用

仕様	検査圧力
流体	耐圧 水圧 3.5MPa (35.7 kgf/cm ²) △
圧力 (MPa)	気密 空圧 0.6 MPa (6.1 kgf/cm ²)
温度 (℃)	空圧 (MPa / kgf/cm ²)

管用テーパねじ規格 : JIS B 0203

△※スペシャルテフロン



△ナット端面赤色スタンプ

部番	部品名	数量	材質	備考
20	平座金	1	SUS 304	
19	Oリング	1	FKM	
△17	皿ワッシャ	1	JFE443CT	
16	ゴムパッキン	1	合成ゴム	NJSR
△15	ナット	1	SCS 13	
14	六角ナット	1	SUS 304	
13	バネ座金	1	SUS 304	
12	ハンドル	1	SUS 304	
11	グランドパッキン	1	P.T.F.E.	
10	ベアリング	1	P.T.F.E.	カーボン入り
9	ガスケット	2	P.T.F.E.	
△8	ボールシート	2	P.T.F.E.	*
7	ワッシャー	1	SUS 304CSP	
6	パッキン押え	1	SCS 13	
5	ステム	1	SUS 304	
△4	ボールジスク	1	SCS 13A	
3	キャップ	1	SCS 13	Rc d
2	キャップ	1	SCS 13	
1	ボデー	1	SCS 13	

名称	ナイスジョイント ロングネックボールバルブ (レジャーズドボア)		
型式	NJ-202NF	呼び径	20, 25Su
図面番号	BAMS-0903	日付	平成17年 3月31日
尺度	: 三角法		
承認	柳井	検図	柳井
		製図	柳井

△赤色スタンプに変更 (ラベル廃止)	H25. 3. 5.
△検査圧力変更	H23. 2. 9.
△皿ワッシャ材質変更	H22. 2. 10.