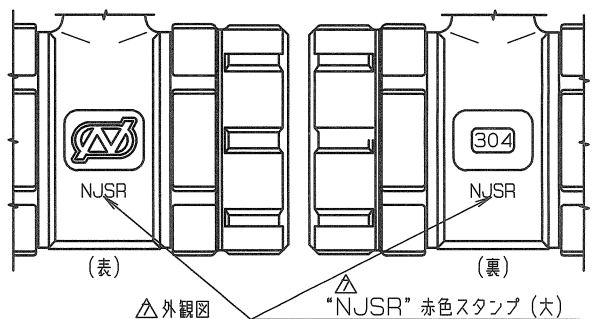
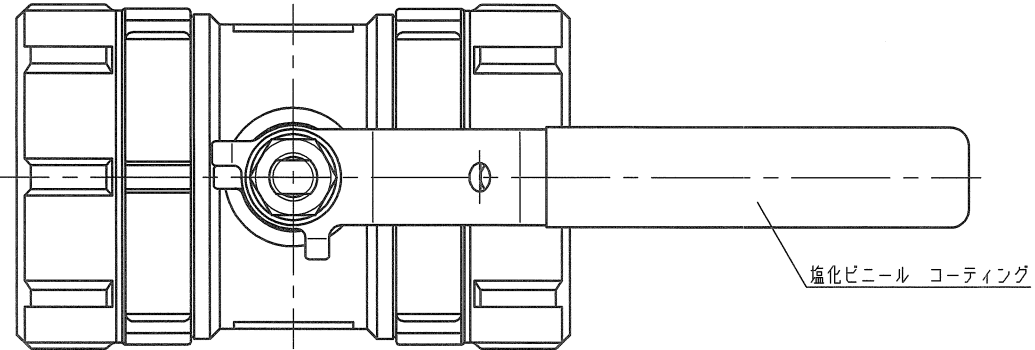


1 2 3 4 5 6 7 8

◇ BAMS-0902 台標明図

呼び径	P	L	L ₁	H	H ₁	W	D	数量
50	32	125	105	119	41	170	72	
60	40	139	115	125	40	170	87	

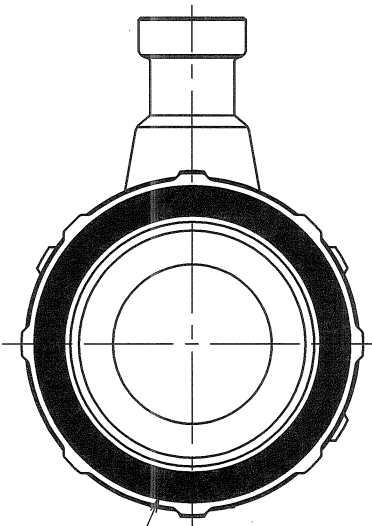
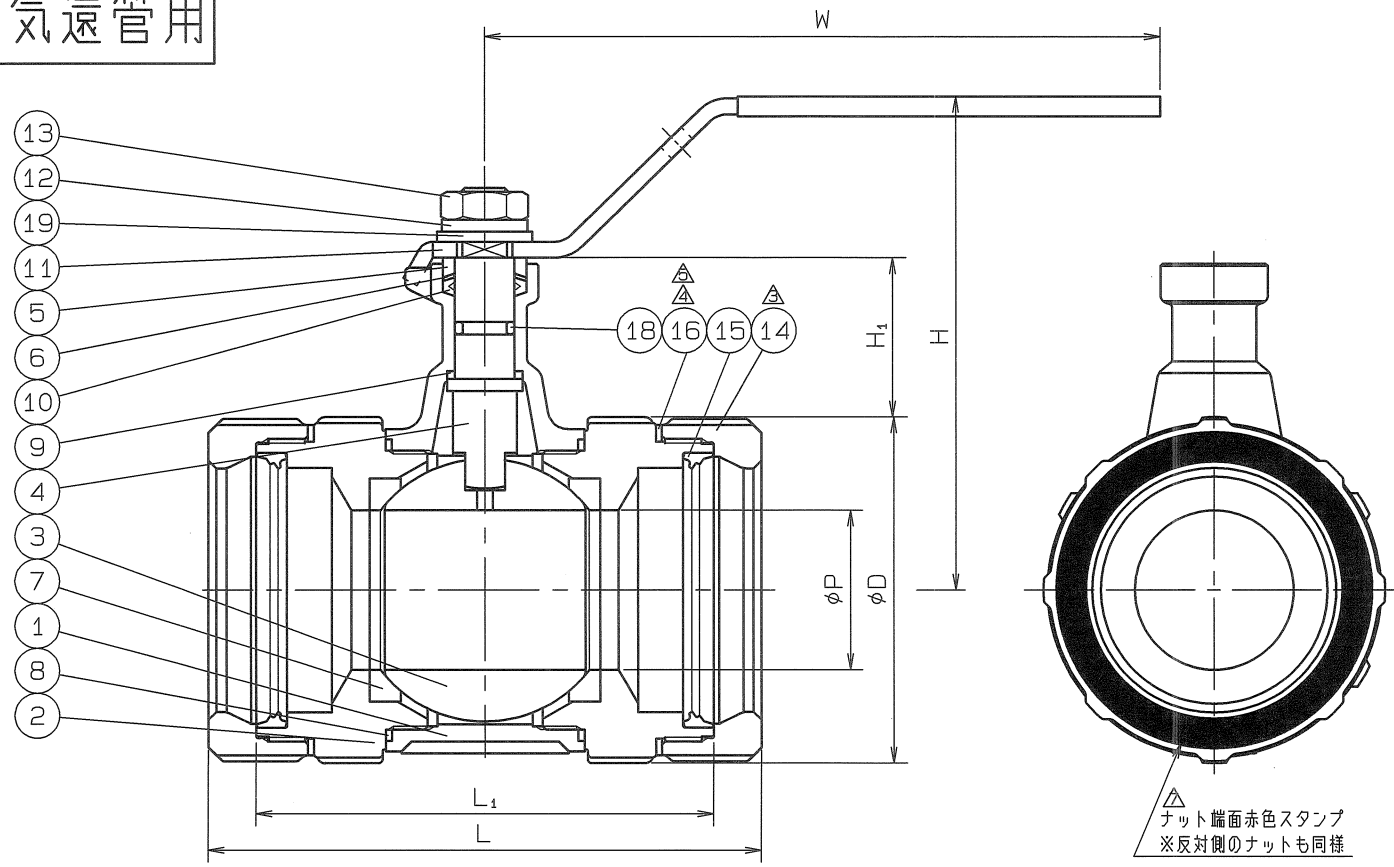


蒸気還管用

仕様	検査圧力
流体	耐圧 水圧 3.5MPa (35.7 kgf/cm ²) △
圧力 (MPa (kgf/cm ²))	気密 空圧 0.6 MPa (6.1 kgf/cm ²)
温度 ℃	空圧 MPa (kgf/cm ²)

△※スペシャルテフロン

19	平座金	1	SUS 304		
18	Oリング	1	FKM		
△△	16	皿ワッシャ	2	JFE443CT	
△	15	ゴムパッキン	2	合成ゴム	NJSR
	14	ナット	2	SCS 13	
	13	六角ナット	1	SUS 304	
	12	平座金	1	SUS 304	
	11	ハンドル	1	SUS 304	
	10	グランドパッキン	1	P.T.F.E.	
	9	ベアリング	1	P.T.F.E.	カーボン入り
	8	ガスケット	2	P.T.F.E.	
△	7	ボールシート	2	P.T.F.E.	*
	6	ワッシャー	1	SUS 304CSP	
	5	パッキン押え	1	SUS 304	
	4	ステム	1	SUS 304	
△	3	ボールジスク	1	SCS 13A	
	2	キャップ	2	SCS 13	
	1	ボデー	1	SCS 13	



△ ナット端面赤色スタンプ
※反対側のナットも同様

△	赤色スタンプに変更 (ラベル廃止)	H25. 3. 5.
△	検査圧力変更	H23. 2. 9.
△	皿ワッシャ材質変更 (60Su)	H22. 2. 10.

部番	部品名	数量	材質	備考
名称 ナイスジョイント ロングネックボールバルブ (レジャーズドボア)				
型式	NJ-200	呼び径	50, 60Su	
図面番号	BAMS-0902 ◇	日付	平成17年 3月31日	
尺度	: 三角法			
承認	柳井	検図	柳井	製図 柳井

オーエス工業株式会社