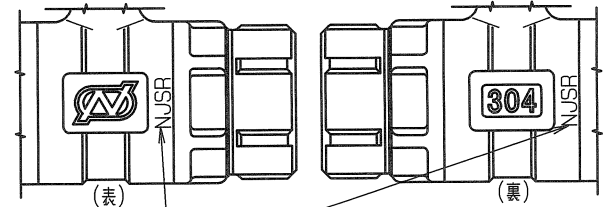
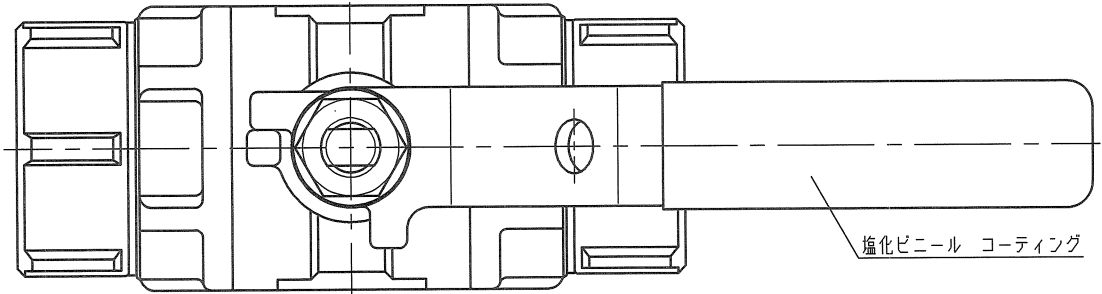


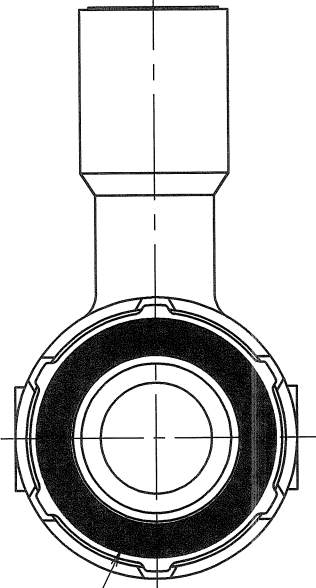
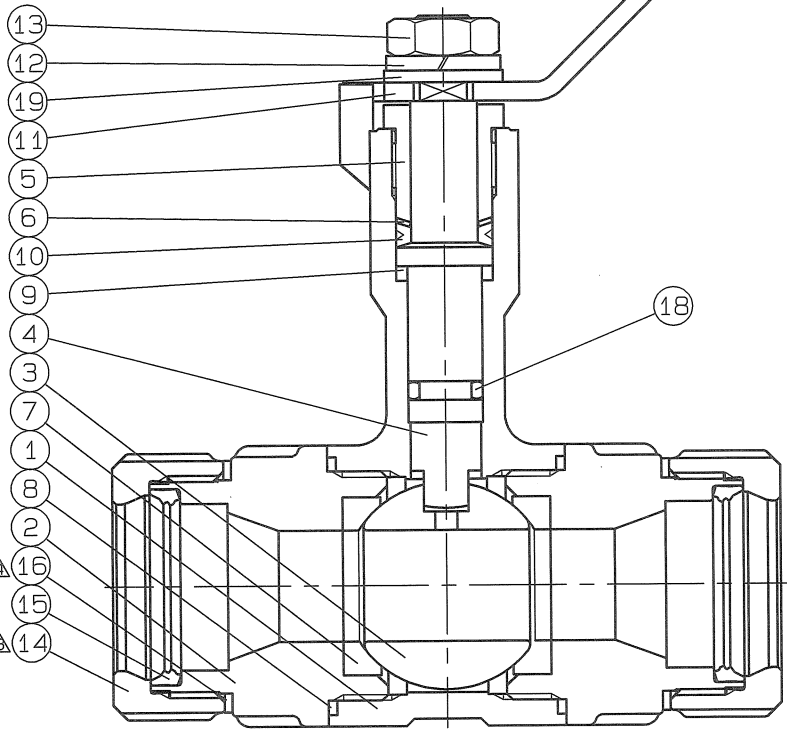
◇ BAMS-0901 台銀理図

呼び径	P	L	L ₁	H	H ₁	W	D	数量
△ 13	10	78	70	87	44	100	33	
20	15	90	80	91	45	100	38	
25	20	97	85	101	46	130	46.5	
30	20	99	85	101	42	130	54	
40	25	108	90	104	41	130	64	



△ 外観図
△ "NJSR" 赤色スタンプ (13, 20Su: 小, 25~40Su: 大)

蒸気還管用



△ ナット端面赤色スタンプ
※反対側のナットも同様

仕様	検査圧力
流体	耐圧 水圧 3.5MPa (35.7 kgf/cm ²)
圧力 (MPa) (kgf/cm ²)	気密 空圧 0.6 MPa (6.1 kgf/cm ²)
温度 ℃	空圧 (MPa) (kgf/cm ²)

△ *スペシャルテフロン

部番	部品名	数量	材質	備考
19	平座金	1	SUS 304	
18	Oリング	1	FKM	
△ 16	皿ワッシャ	2	JFE443CT	
15	ゴムパッキン	2	合成ゴム	NJSR
△ 14	ナット	2	SCS 13	
13	六角ナット	1	SUS 304	
12	バネ座金	1	SUS 304	
11	ハンドル	1	SUS 304	
10	グランドパッキン	1	P.T.F.E.	
9	ベアリング	1	P.T.F.E.	カーボン入り
8	ガスケット	2	P.T.F.E.	
△ 7	ボールシート	2	P.T.F.E.	*
6	ワッシャ	1	SUS 304CSP	
5	パッキン押え	1	SCS 13	
4	ステム	1	SUS 304	
△ 3	ボールジスク	1	SCS 13A	
2	キャップ	2	SCS 13	
1	ボデー	1	SCS 13	

名称	ナイスジョイント ロングネックボールバルブ (レジュースドボア)		
型式	NJ-200	呼び径	13~40Su
図面番号	BAMS-0901	日付	平成17年 3月31日
尺度	: 三角法		
承認	検図	製図	

△ 赤色スタンプに変更 (ラベル廃止)	H25. 3. 5.
△ 1.3Su追加, 検査圧力変更	H23. 2. 9.
△ 皿ワッシャ材質変更	H22. 2. 10.

オーエス工業株式会社