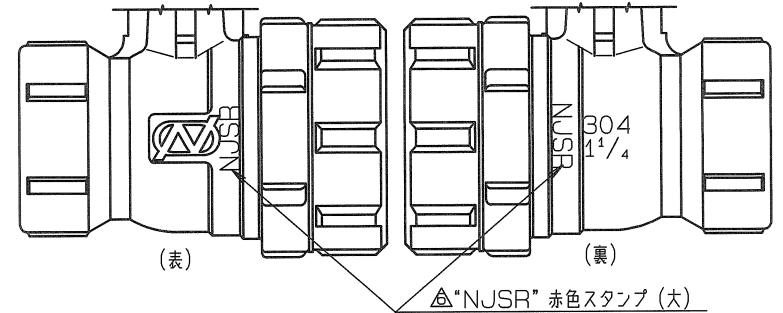
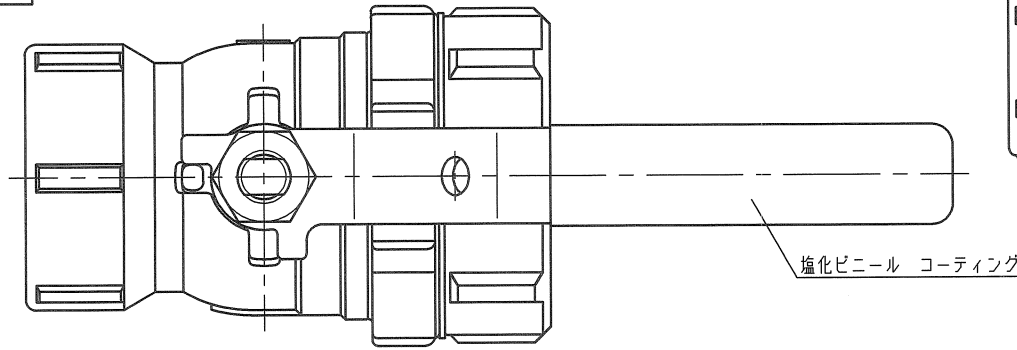


蒸気還管用



△ 外觀図

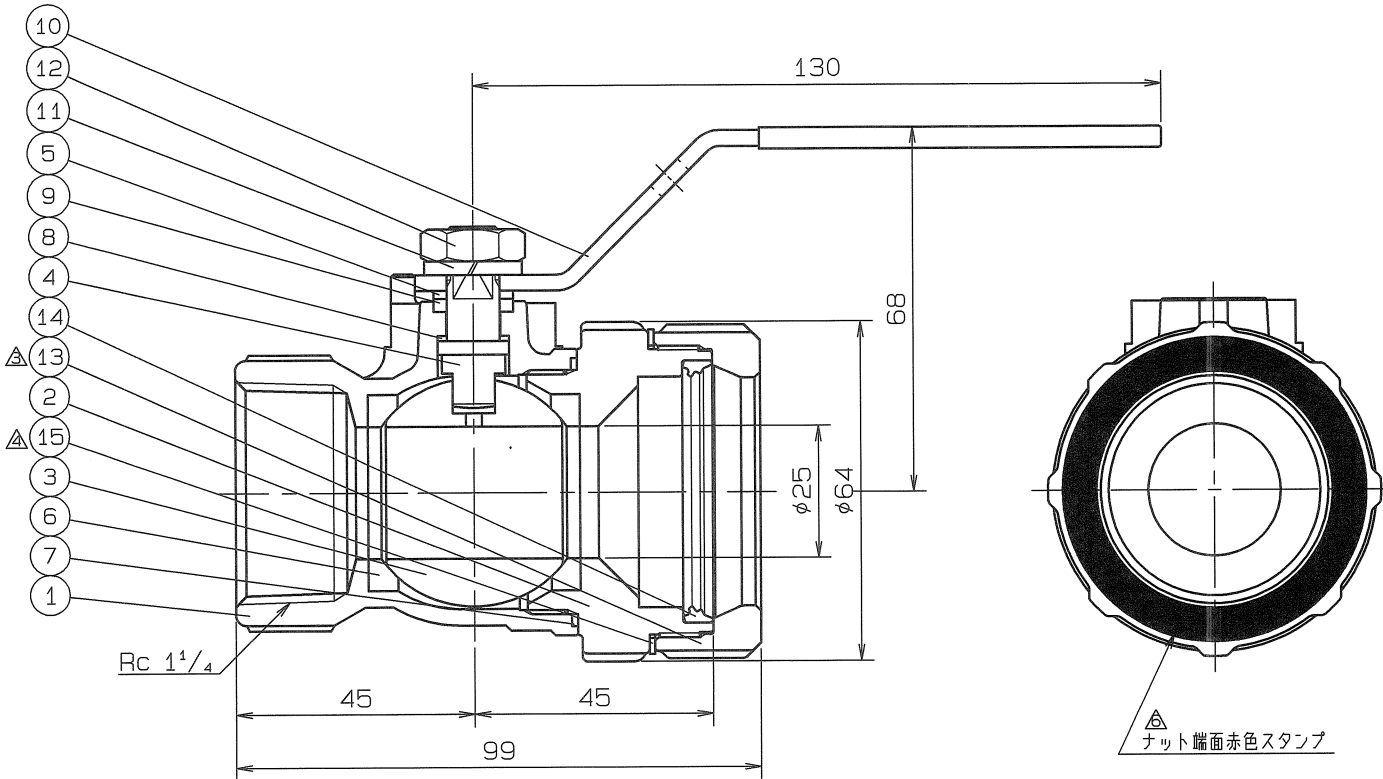
仕様	検査圧力
流体	耐压 水圧 3.5MPa (35.7 kgf/cm ²) △
圧力 (kgf/cm ²)	気密 空圧 0.6 MPa (6.1 kgf/cm ²)
温度	空圧 (MPa / kgf/cm ²)

管用テーパねじ規格 : JIS B 0203

△ * スペシャルテフロン

部番	部品名	数量	材質	備考
△ 15	皿ワッシャ	1	JFE443CT	
14	ゴムパッキン	1	合成ゴム	NJSR
△ 13	ナット	1	SCS 13	
12	六角ナット	1	SUS 304	
11	バネ座金	1	SUS 304	
10	ハンドル	1	SUS 304	
9	グランドパッキン	1	P.T.F.E.	カーボン入り
8	スラストパッキン	1	P.T.F.E.	カーボン入り
7	ガスケット	1	P.T.F.E.	
△ 6	ボールシート	2	P.T.F.E.	*
5	パッキン押え	1	SUS 316	
4	ステム	1	SUS 316	
△ 3	ボールジスク	1	SCS 13A	
2	キャップ	1	SCS 13	
1	ボデー	1	SCS 13	

名称	ナイスジョイント ミニボールバルブ (レジュースドボア)		
型式	NJ-610	呼び径	40Su x 1 1/4
図番番号	BAMS-0899	日付	平成17年 3月31日
尺度	: 三角法		
承認	検図	製図	図印



△ 赤色スタンプ変更 (ラベル廃止)	H25. 3. 5.
△ 検査圧力変更	H23. 2. 9.
△ 皿ワッシャ材質変更	H22. 2. 10.
△ ナット変更 (レーザーマーカ印字)	H20. 1. 8.
△ ボールジスク材質変更	H19. 9. 6.