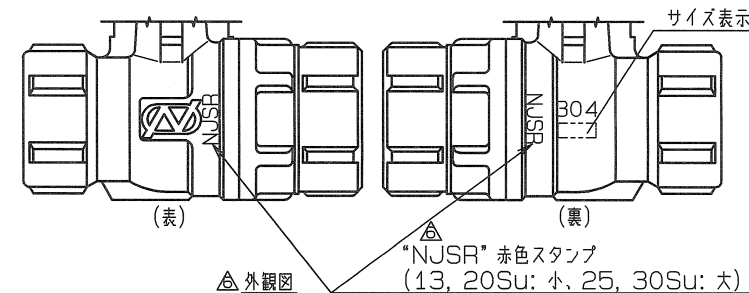
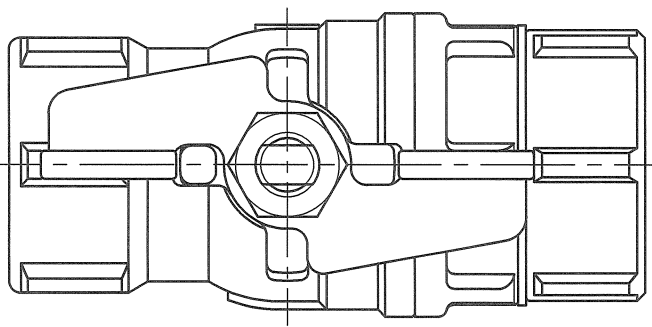


蒸気還管用

呼び径	管ねじ	寸法							数量
		P	L	L ₁	L ₂	H	W	D	
△ 13Su×1/2	Rc 1/2	10	69	35	30	46	60	33	
20Su×3/4	Rc 3/4	15	80	40	35	50	60	38	
25Su×1	Rc 1	20	88.5	42.5	40	58	80	47	
30Su×1	Rc 1	20	89.5	42.5	40	58	80	54	

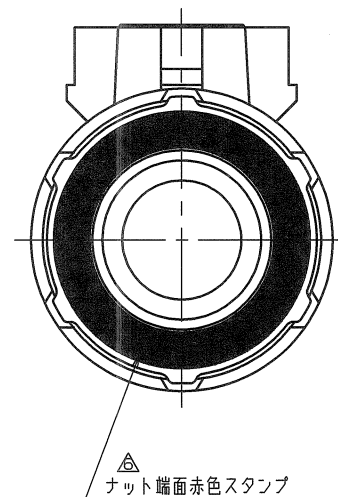
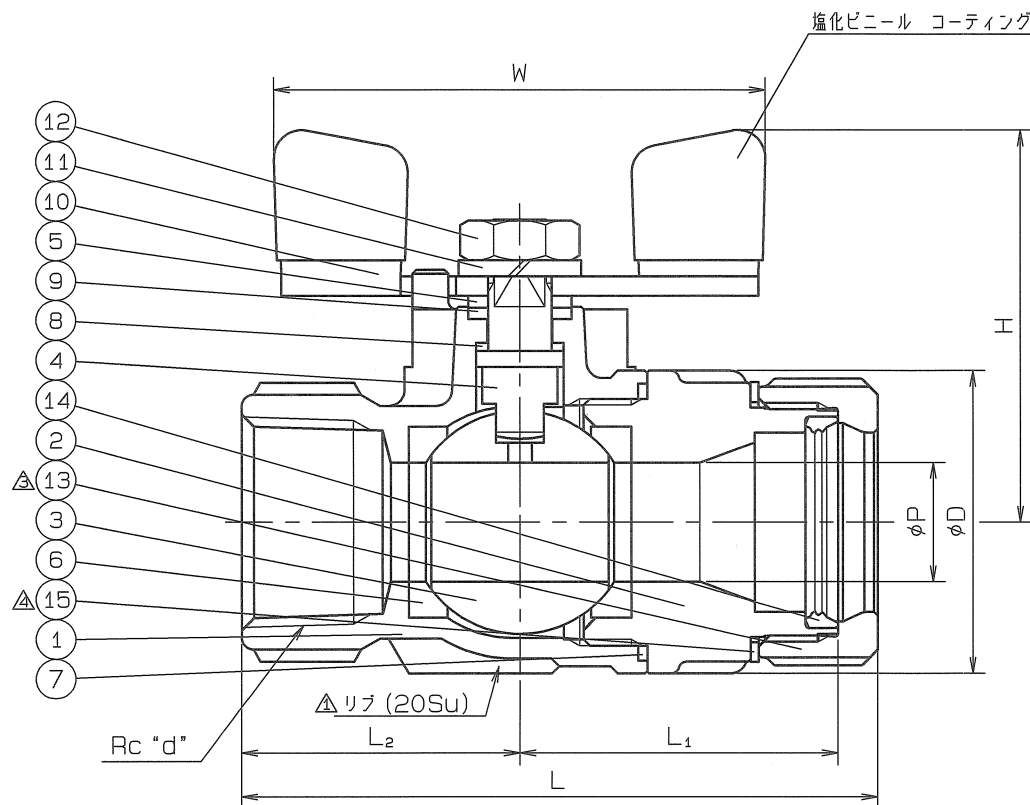


仕様	検査圧力
流体	耐圧 水圧 3.5MPa (35.7 kgf/cm ²)
圧力 (MPa / kgf/cm ²)	気密 空圧 0.6 MPa (6.1 kgf/cm ²)
温度 (°C)	空圧 1 MPa (10 kgf/cm ²)

管用テーパねじ規格 : JIS B 0203

△ *スペシャルテフロン

部番	部品名	数量	材質	備考
△ 15	皿ワッシャ	1	JFE443CT	*
△ 14	ゴムパッキン	1	合成ゴム	NJSR
△ 13	ナット	1	SCS 13	
△ 12	六角ナット	1	SUS 304	
△ 11	バネ座金	1	SUS 304	
△ 10	ハンドル	1	SUS 304	
△ 9	グラウンドパッキン	1	P.T.F.E.	カーボン入り
△ 8	スラストパッキン	1	P.T.F.E.	カーボン入り
△ 7	ガスケット	1	P.T.F.E.	
△ 6	ボールシート	2	P.T.F.E.	*
△ 5	パッキン押え	1	SUS 316	
△ 4	ステム	1	SUS 316	
△ 3	ボールジスク	1	SCS 13A	
△ 2	キャップ	1	SCS 13	
△ 1	ボデー	1	SCS 13	



△ 赤色スタンプに変更 (ラベル廃止) H25. 3. 5.
 △ 13Su追加, 検査圧力変更 H23. 2. 9.
 △ 皿ワッシャ材質変更 H22. 2. 10.

名称 ナイスジョイント (チョウ式) ミニボールバルブ (レジャー水道ポア)

型式 NJ-610 呼び径 13 ~ 30 Su

図面番号 BAMS-0898 日付 平成17年 3月31日

尺度 : 三角法

承認 荻田 検図 荻田 製図 荻田

オ-エス工業株式会社