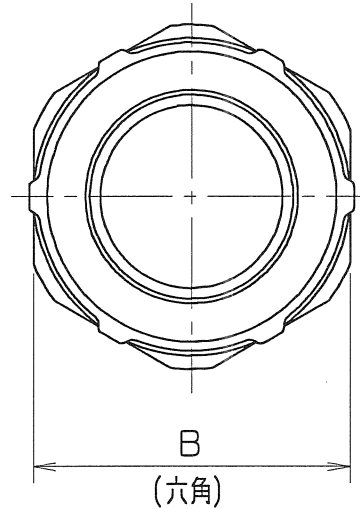
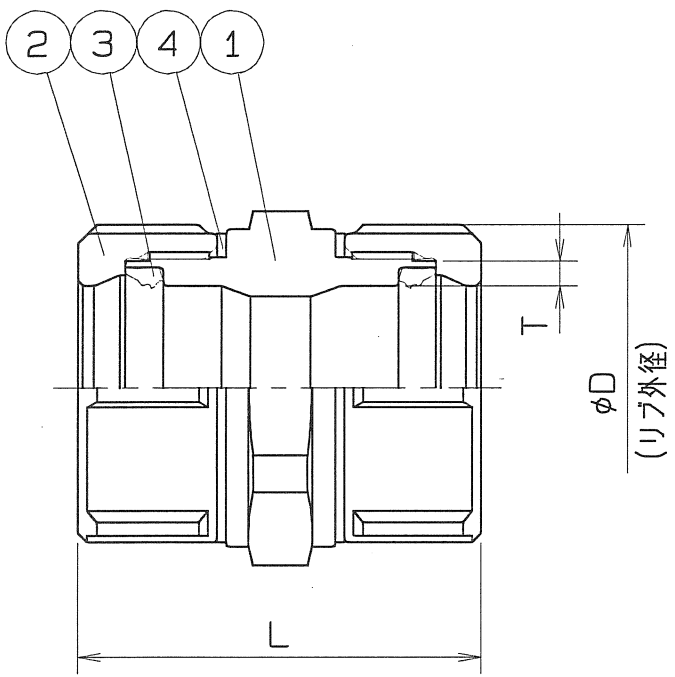


1 | 2 | 3 | 4

呼び径	L	D	B	T	個数
13Su	40	31	30	3.5	
20Su	44	36	35	2.8	
25Su	46	46	44	4.1	
30Su	52	53	50	4.2	
40Su	56	63	60	4.8	
50Su	62	71	68	5.1	
60Su	70	86	83	6.1	

A



B

仕様		検査圧力	
流体		耐压	水压 3.5 MPa (35.7kgf/cm ²)
圧力	MPa 以下 (kgf/cm ²)	気密	空圧 0.6 MPa (6.1kgf/cm ²)
温度	℃		空圧 MPa (kgf/cm ²)

部番	部品名	数量	材質	備考
4	皿ワッシャ	2	SUS 316	
3	ゴムパッキン	2	合成ゴム	HNBR
2	ナット	2	SCS 14	
1	ソケット	1	SCS 14	

名称	ナイス ジョイント ソケット		
型式	NJS	呼び径	13Su~60Su
図面番号	JANS-0045	日付	平成12年 2月15日
尺度	: 三角法		
承認	菅藤	検図	菅田
		製図	菅田

△	検査圧力の変更	H18.10.16.
△	60Su追加	H12.10.17.

ナイス工業株式会社