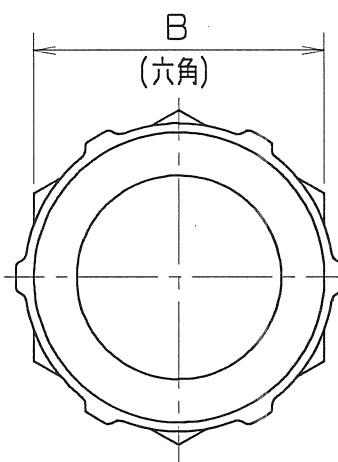
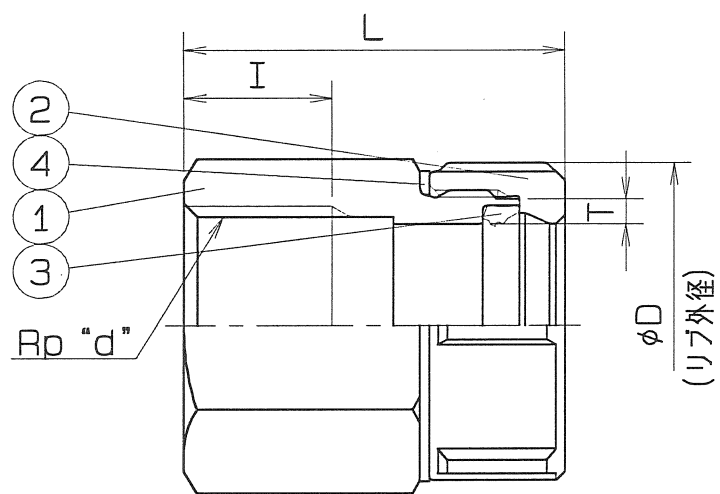


呼び径	管用テーパねじ d	L	I	D	B	T	個数
13X1/2	1/2	40	15	31	32	3.5	
20X1/2	1/2	42	14	36	32	2.8	
20X3/4	3/4	42	16.3	36	32	2.8	
25X1	1	43	19.1	46	41	4.1	



管用テーパねじ : JIS B 0203

部番	部品名	数量	材質	備考
4	皿ワッシャ	1	SUS 316	
3	ゴムパッキン	1	合成ゴム	HNBR
2	ナット	1	SCS 14	
1	水栓ソケット	1	SUS 316	

仕様		検査圧力	
流体		耐压	水圧 3.5 MPa (35.7kgf/cm <sup>2</sup> )
圧力	MPa ( kgf/cm <sup>2</sup> ) 以下	気密	空圧 0.6 MPa (6.1kgf/cm <sup>2</sup> )
温度	℃		空圧 MPa ( kgf/cm <sup>2</sup> )

名称	ナイス ジョイント 水栓ソケット		
型式	NJWS	呼び径	13Su~25Su
図面番号	JANM-0017	日付	平成12年 2月15日
尺度	: 三角法		
承認	素藤	検図	菅田
		製図	柳井

△		
△		
△	検査圧力の変更	H18.10.16

**オーエス工業株式会社**