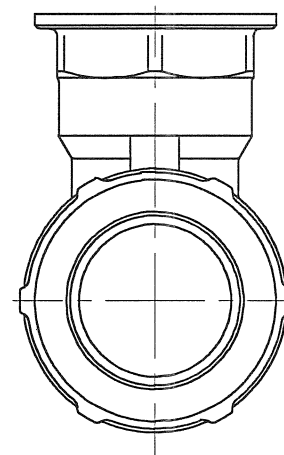
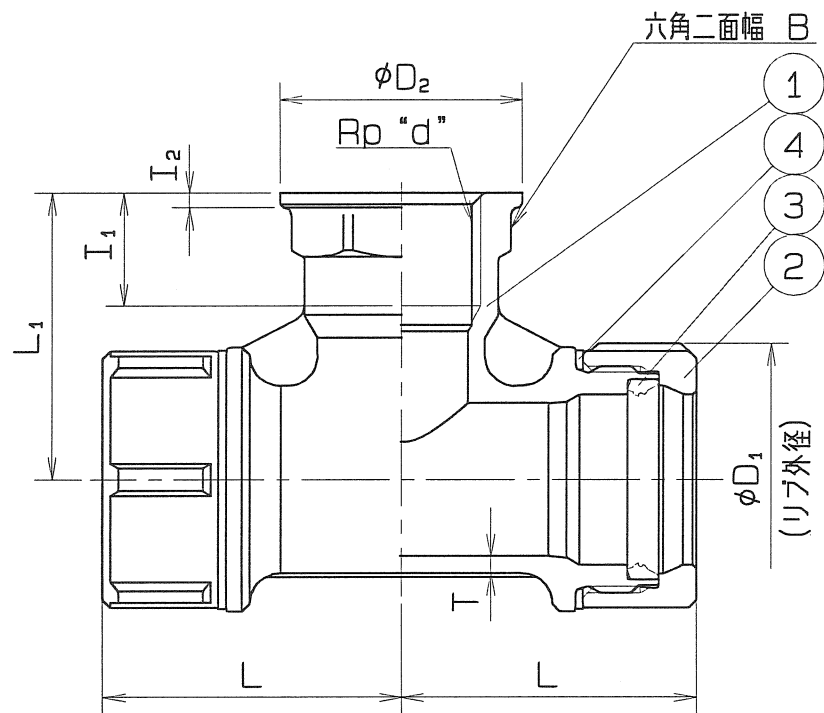


呼び径	管用テーパねじ d	L	L ₁	D ₁	D ₂	I ₁	I ₂	B	T	個数
13X1/2	1/2	36	35	31	32	15.0	2	26	2.3	
20X1/2	1/2	39	38	36	32	15.0	2	26	2.3	
20X3/4	3/4	39	38	36	40	16.3	2.5	32	2.3	
25X1/2	1/2	47	38	46	32	15.0	2	26	2.3	



管用テーパねじ : JIS B 0203

部番	部品名	数量	材質	備考
4	皿ワッシャ	2	SUS 316	
3	ゴムパッキン	2	合成ゴム	HNBR
2	ナット	2	SCS 14	
1	給水栓子	1	SCS 14	

仕様		検査圧力	
流体		耐压	水压 3.5 MPa (35.7kgf/cm ²)
圧力	MPa (kgf/cm ²) 以下	気密	空圧 0.6 MPa (6.1kgf/cm ²)
温度	℃		MPa 空圧 (kgf/cm ²)

名称	ナイス ジョイント 給水栓子		
型式	NJWT	呼び径	13-25Su
図面番号	JANB-0009	日付	平成12年 2月15日
尺度	三角法		
承認	菅隆	検図	菅田
		製図	福井

△		
△		
△	検査圧力の変更	H18.10.16

オ-エヌ工業株式会社