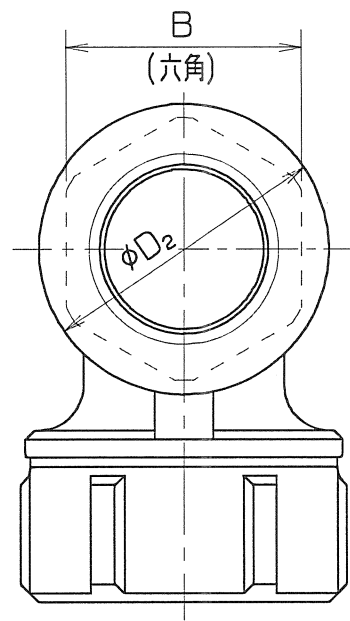
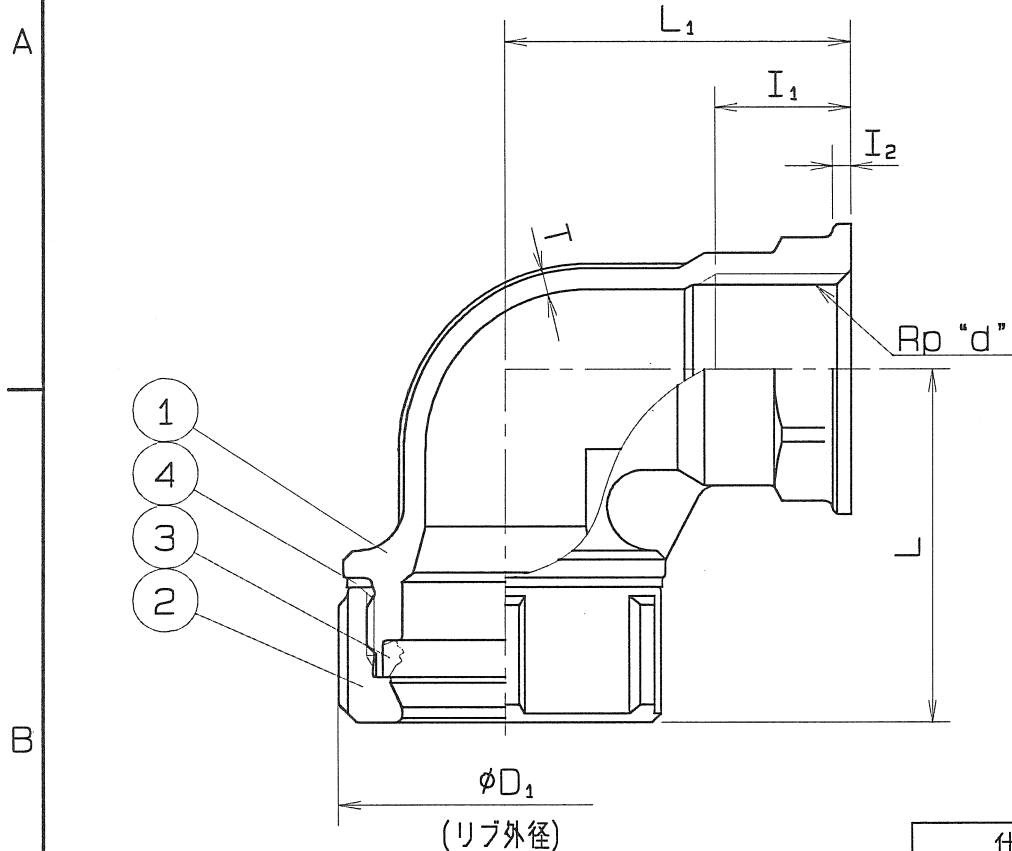


呼び径	管用テーパねじ d	L	L ₁	D ₁	D ₂	I ₁	I ₂	B	T	個数
13X1/2	1/2	36	35	31	32	15.0	2	26	2.3	
20X1/2	1/2	39	38	36	32	15.0	2	26	2.3	
20X3/4	3/4	39	38	36	40	16.3	2.5	32	2.3	
25X1	1	47	43	46	49	19.1	3	39	2.3	



管用テーパねじ : JIS B 0203

部番	部品名	数量	材質	備考
4	皿ワッシャ	1	SUS 316	
3	ゴムパッキン	1	合成ゴム	HNBR
2	ナット	1	SCS 14	
1	給水栓エルボ	1	SCS 14	

仕様		検査圧力	
流体		耐圧	水圧 3.5 MPa (35.7kgf/cm ²) [△]
圧力	MPa (kgf/cm ²) 以下	気密	空圧 0.6 MPa (6.1kgf/cm ²)
温度	℃		空圧 MPa (kgf/cm ²)

名称			
ナイス ジョイント 給水栓 エルボ			
型式	NJWE	呼び径	13~25Su
図面番号	JANA-0008 ◊	日付	平成12年 2月15日
尺度	三角法		
承認	菅藤	検図	幸田
		製図	柳井

△		
△	検査圧力の変更	H18.10.16

オーエス工業株式会社