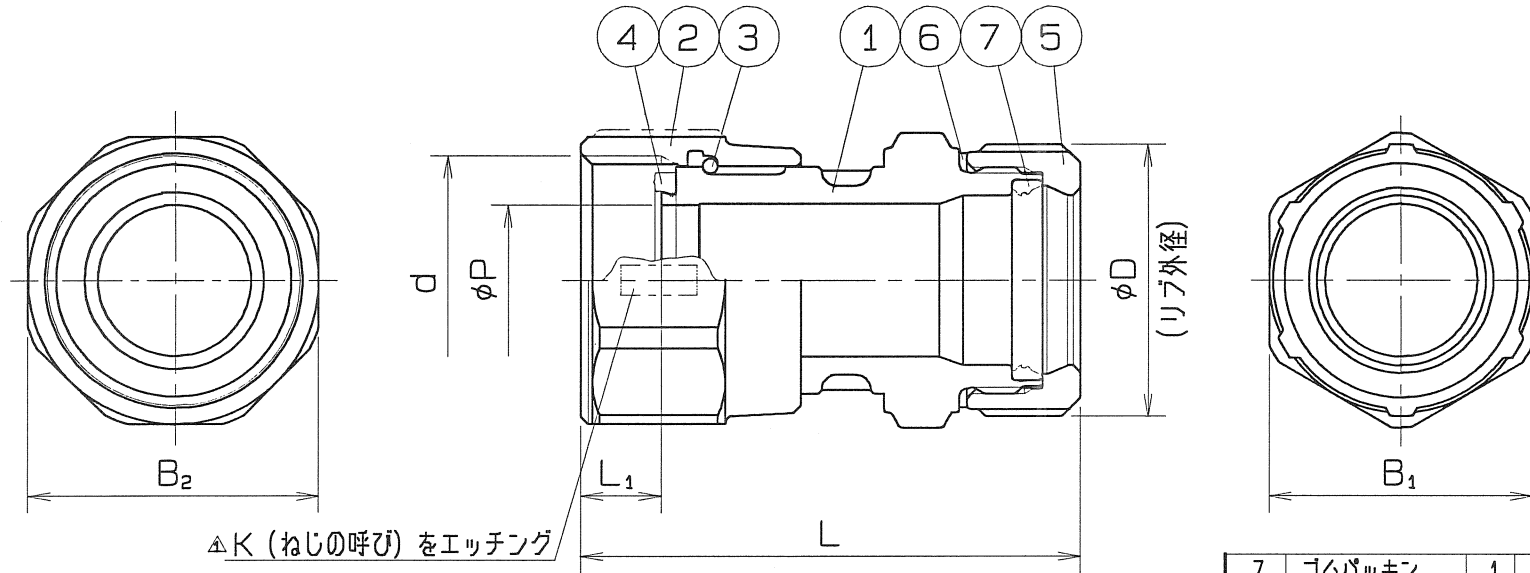


接続：金門ねじ仕様

呼び径	金門ねじ d	L	L ₁	P	B ₁	B ₂	D	Q.TY
20SuX33.0	33.0	66	10.5	20	35	38	36	
25SuX39.0	39.0	76.5	13.5	25	44	48	46	

金門ねじは 金門製作所・ねじ寸法表



部番	部品名	数量	材質	備考
7	ゴムパッキン	1	合成ゴム	HNBR
6	皿ワッシャ	1	SUS 316	
5	ナット	1	SCS 14	
4	ガスケット	1	合成ゴム	HNBR
3	割リング	1	SUS 304WP	
2	MUナット(金門ねじ) Δ	1	SCS 14	
1	メータユニオン	1	SCS 14	

仕様		検査圧力	
流体		耐压	水圧 3.5 MPa (35.7kgf/cm ²) Δ
圧力	MPa (kgf/cm ²) 以下	気密	0.6 MPa 空圧 (6.1 kgf/cm ²)
温度	℃		MPa 空圧 (kgf/cm ²)

名称	ナイス ジョイント メータユニオン(金門ねじ仕様) Δ		
型式	NJMUK Δ	呼び径	20~25Su
図面番号	JAMU-0003 ②	日付	平成17年 9月29日
尺度	: 三角法		
承認	索橋	検図	早田
		製図	柳井

Δ	検査圧力の変更	H19. 3.24.
Δ	名称・型式・部品名変更, K (ねじの呼び) 位置追加	H18. 1.30.

オーエス工業株式会社