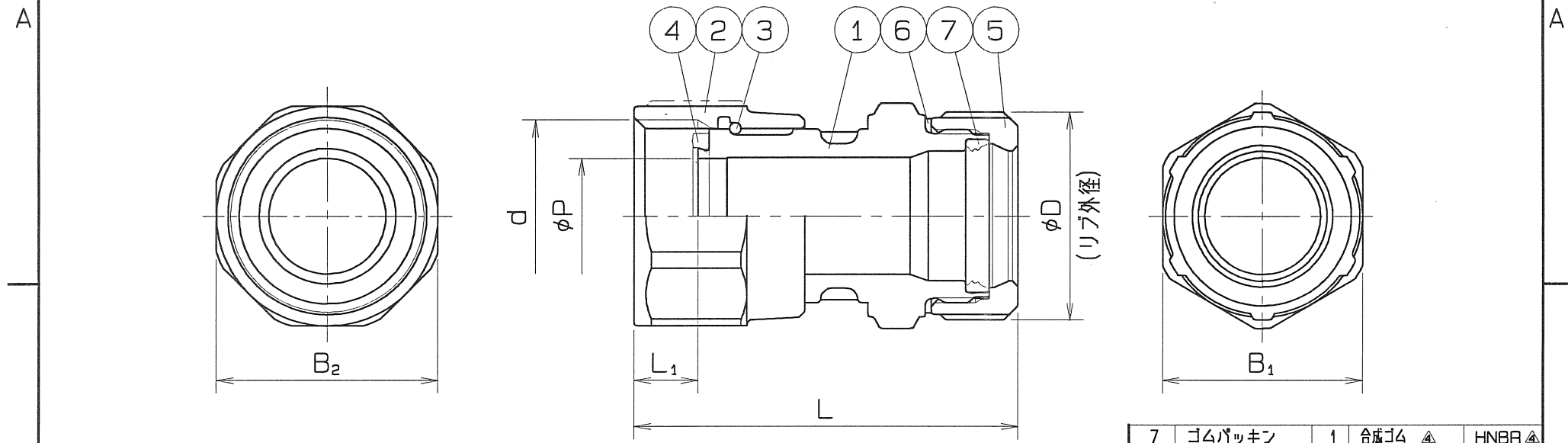


1	2	3	4	呼び径	管用平行ねじ d	L	L <sub>1</sub>	P	B <sub>1</sub>	B <sub>2</sub>	D	Q.TY
				20SuXG1	G1	66.5	11	20	35	38	36	
				25SuXG1 <sup>1</sup> / <sub>4</sub>	G1 <sup>1</sup> / <sub>4</sub>	77	14	25	44	48	46	

管用平行ねじは JIS B 0202



7	ゴムパッキン	1	合成ゴム △	HNBR △
6	皿ワッシャ	1	SUS 316	
5	ナット	1	SCS 14	
4	ガスケット	1	合成ゴム △	HNBR △
3	割リング	1	SUS 304MP △	
2	MU ナット △	1	SCS 14	
1	メータユニオン	1	SCS 14	
部番	部品名	数量	材質	備考

仕様		検査圧力	
流体		耐压	水压 3.5 MPa (35.7kgf/cm <sup>2</sup> ) △
圧力	MPa ( kgf/cm <sup>2</sup> ) 以下	気密	空圧 0.6 MPa (6.1 kgf/cm <sup>2</sup> )
温度	℃		MPa 空圧 ( kgf/cm <sup>2</sup> )

名称	ナイス ジョイント メータユニオン		
型式	NJMU	呼び径	20~25Su
図面番号	JAMU-0002	日付	平成16年 8月24日
尺度	: 三角法		
承認	常務 検図 野田	製図	桐井

△	検査圧力の変更	H19. 3.24.
△	ゴムパッキン・ガスケットの材質・備考欄変更	H17.9.29.
△	形状変更 (スリット穴廃止)	H17.1.19.
△	割リング材質変更	H16.12.28.

**オーエス工業株式会社**